

Buestikka

MELDINGSBLAD FOR NORGES BUESKYTTERFORBUND

15. årg.

Nr. 2

Mars-89



SVEIN T. ANGLEVIK
— Smiler han lurt også etter NM?

**Foto: Lise Bjelland,
Rogalands Avis**

Redaksjon:
 Norges Bueskytterforbund
 Hauger Skolevei 1, 1351 Rud
 Postgiro nr. 3 07 57 10
 Bankgiro nr. 8720.09.89404

Redaktør:
 Morten B. Wilmann. Tlf. (02) 51 88 00

Bladet utkommer med 10 nummer
 årlig med unntak av februar og juli.
 Utsendelse ca. 15. i måneden.

Årsabonnement kr. 70,-

Stoff må være redaktøren i hende
 senest den 25. i måneden før bladet
 sendes ut.

Annonsesatser: 1/1-side kr. 400,-
 1/2-side kr. 200,-
 1/4-side kr. 100,-

Stevneannonser: halv pris.
 (Betales samtidig med bestillingen)



Norsk bueskyting i forandring!

Våre klubber og medlemmer har nok allerede merket — og vil i enda sterkere grad merke at vår idrett er inne i store forandringer.

Og det er nødvendige forandringer som må skje for at vår idrett på sikt skal vokse seg sterk og levedyktig. Dermed er det ikke sagt at de forandringer man nå gjør er endelige, eller for den saks skyld de beste, men det er bedre å prøve og feile enn ikke å prøve i det hele tatt.

Det å legge forholdene til rette for bruk av compoundbue betinger en holdningsendring. Det formelle vedtak er fattet, med bred oppslutning, men hva med praksis? Vi ser at mange stevnearrangører lar være å invitere compoundskyttene, og dette er ikke akseptabelt. Vi vet at det er solgt flere compoundbuer i landet vårt enn vårt forbund har medlemmer, og det er et ledd i vår handlingsplan å gi disse et tilbud innen vår organisasjon. Derfor må stevnearrangørene følge opp!

Et annet moment i dette bildet er at det vil bli egen klasse for compoundskyttene allerede i vårt eget VM i jakt/felt 1990, og kunne vi få fram noen gode skyttere allerede til da, ville det være fint.

Men ikke bare har vi en **ny** klasse — i kommende utendørs sesong vil vår klasse sammensetning være helt annerledes enn tidligere. Den vil være bygget på ideen om at dyktighet og lange avstander hører sammen.

forts. side 16.

Innholds- fortegnelse

Redaktøren.....	2
Presidenten har ordet.....	3
Krystallstevnet.....	4
Abonnement på Buestikka.....	7
Kjøp & Salg.....	7
Opplysninger fra NBF.....	8
Storstevne i Jotunhallen.....	12
Uttaking til representasjon.....	14
Terminliste 1988 (utendørs).....	15
Peter Gulbrandsen in memoriam.....	16
Test av «Elite-B».....	17
Dråpe.....	17
Tips fra jakt/felt komiteen.....	18
Fra Juniorutvalget.....	20
Norske deltakere i World Games.....	21
BK Langskudd imponerte danskene.....	22
Innlegg.....	23
Bueskytterskole i Malvik.....	23
Korrespondanseserie for juniorer.....	24
Småplukk.....	25



Presidenten har ordet!

Det drar seg mot vår, og innen-dørs sesongen er på hell. Vi har kåret årets første norgesmestere og ser fram mot en begivenhetsrik utendørs sesong med store og viktige oppgaver både hjemme og ute.

I løpet av vinteren har vi hatt betydelig aktivitet på utdanningssektoren. Det har vært avholdt dommerkurs, i Vestfold, Romerike, Rogaland og i Sogn og Fjordane. Selv om det endelige tallet på nye autoriserte dommere ikke er klart i skrivende stund, kan vi slå fast at vi har fått en solid økning i antallet nasjonale dommere. Men ennå er det mangel på autoriserte dommere i deler av landet, og vi må få dekket opp underskuddet før kravet om autorisert dommer på alle approberte stevner blir effektivt fra sesongen 1990.

I forrige nummer av Buestikka skrev jeg om det mottakerapparatet som må stå klart til å ta imot de rekruttene som vi vet vil komme til klubbene utover i landet. Som en konsekvens av dette må vi komme igang med utdanning av trenere til å ta seg av denne viktige oppgaven. Kretser og klubber oppfordres herved til å ta initiativ for å skape en

bedring i den akutte trenermangelen - ikke minst også av hensyn til de av våre talenter som bare står og venter på trenerhjelp for å nå videre på veien mot toppen.

Til neste år skal det største arrangementet i Norges Bueskytterforbunds historie - VM Field/Hunter gå av stabelen i Loen. Det å bli betrodd et VM-arrangement betinger et kolossalt forhåndsarbeid og en uhyre grundig planlegging ned til hver minste detalj. Enhver mulig klikk må forutses og forebygges.

I øyeblikket foreligger det et konsept for arrangementet som viser med all mulig tydelighet at VM-komiteen har gjort - og gjør - et glimrende arbeid. Ikke minst vil jeg berømme komiteens innsats og oppfinnsomhet i markedsføringen av VM i Loen, som har vakt internasjonal oppsikt for sin høye grad av profesjonalitet.

Jeg ser med spenning fram til resultatene av det videre arbeidet med arrangementet, i fast overbevisning om at Norge vil gjennomføre et VM det vil stå respekt av blant verdens bueskytternasjoner.

Lykke til!

KRYSTALLSTEVNET: STOR SPENNING OG GOD SKYTING!

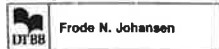


Jan Stensby fra Drammen bueskytterklubb vant Krystall-stevnet i Stavanger.

Jan Stensby til topps

DRAMMEN: Jan Stensby fra Drammen bueskytterklubb slo sikkert til i en konkurranse i Stavanger, nylig. Med 1266 poeng gikk han helt til topps i Krystallstevnet. Konkurransen i Stavanger var knivskarp. På 2. plass kom Roar Jystad med 1259 poeng og bare et poeng bak kom Svein Tore Anglevik.

— Roar Jystad var min verste konkurrent hele tiden, og helt siden landslags-treningen tidligere i år har vi skutt jevnt. Så helt overrasket var jeg ikke over den harde konkurransen, sa Jan Stensby.



Frode N. Johansen

...og fra Roagalands Avis

Vi sakser fra Drammens Tidende/ Buskerud Blad

Helgens «Krystallstevne» ble meget hyggelig sett med lokale øyne. Til tross for at eliteskytterne Jan Stensby og Roar Jystad tok en ventet dobbeltseier i seniorklassen, var det Svein T. Anglevik på tredjeplass som var det store samtaleemnet. Skudenes-skytteren kom fra det «store intet» og tok opp kampen med de etablerte toppene.

□ Av TORBJØRN SVENDSEN og LISE BJELLAND (foto)

— Dette var en meget gledelig framgang for meg, men det kom i grunnen ikke så overraskende på meg som på de fleste andre. Jeg har trent mye de siste to månedene, og har virkelig tenkt å satse på å ta kampen opp mot de beste, sier 20-åringen fra BK Langskudd ubeskjedent.

Brev som lente

For to måneder siden kom det et brev til Svein T. Anglevik. Det var forbundet som gav 20-åringen en plass i den såkalte «Elite B-gruppen». Det betyr at Anglevik er en av dem Bueskytterforbundet er villig til å satse videre på, og det betyr at han har vist at han er noe å satse på. I helgen forsterket han det inntrykket.

— Nå kribler det i kroppen foran innendørs-NM i starten av mars. Jeg mener selv at jeg har bedre sjanse til å slå de aller beste på 18 og 25 meter. I hvert fall foreløpig, legger han til.

Mange trodde nok etter de første

avstandene at Anglevik ville få nerver på siste distanse. I stedet for å tape poeng til teien, dro unggutten sakte inn på de etablerte på 30-meteren. Det viser nok at han har sine ord i behold om å gi de andre kamp i NM på Lillestrøm i mars.

Gilmrende Tamminen

Den gamle ringreven Gosta Tamminen viste sitt store talent i dette Krystallstevnet. Til tross for minimal trening det siste året, presterte han å skyte 52 poeng mer enn beste junior totalt. Det er meget bra selv om de beste juniorene for anledningen var flyttet opp i seniorklassen.

— Det er artig å komme sammen med venner og konkurrenter slik, sier den gamle mester. Jeg merket nok kjøret på den tredje runden i dag, men jeg følte det gikk brukbart på 30-meteren likevel.

Til tross for suksess i Krystallstevnet vil ikke Tamminen stille i sommerens «veteran-NM». — Nei, det har jeg ikke tenkt på overhodet. Slike ting på planlegges, sier han lurt.

Holder dette tro?

Ungguttene Roy Ove Svarstad og Per H. Valvatne kikker spent på skiva etter en av sine siste serier i det tiende Krystallstevnet. — Holder dette mon tro? De to er plukket ut i en syv mann sterk tropp som kjemper om EM-plass for juniorer i England til sommeren. Vil de lykkes?

□ Av TORBJØRN SVENDSEN og LISE BJELLAND (foto)

Bueskytterforbundet har i det siste satset bevisst på ungdommen. At hele fire av de (for øyeblikket) aktuelle kandidatene til sommerens junior-EM kommer fra Rogaland, er ingen tilfeldighet. Bueskytingen står sterkt i vårt distrikt. Skudenes, Åkra og Stavanger er de fremste klubbe-

ne, men det gror også andre steder. På landsbasis er Oslo-regionen og Vestfold sterke.

— Vi har lenge snakket om å prøve et skikkelig rekrutteringsopplegg for bueskyting. Det å jobbe med juniorene er selve garantien for at sporten skal overleve og få framgang i årene som kommer, sier Kjell Bøe, som er ansvarlig for junioratsingen gjennom forbundet.

I Rogaland er som nevnt Svarstad og Valvatne med fra Stavanger. I tillegg er Tommy Christensen (BK Langskudd) og Hein A. Gustavsen (Aktivitus - Åkra) med.



Holder dette mon tro, undrer Roy Ove Svarstad (t.v) og Per H. Valvatne.



TERJE BØE fra Sandefjord BS fulgte de beste skytterne til "the bitter end" - og har vel lagt seg i teten blandt de skyttere som forventes å få "Elite-B" status når utendørs sesongen starter.

Terje Bøe har forøvrig også oppnådd en rekke gode resultater på innendørsrundene, og må finne seg i å bli regnet med i gruppen av skyttere som kan sikte seg inn mot NM-tittel den gang - men det blir knallhardt i det feltet.

Terje Bøe — «i draget»

Resultater fra Krystall- stevnet

Herrer A:

1. Jan Stensby, Drammen BS	1266 p.
2. Roar Jystad, SAS	1259 p.
3. Svein T. Anglevik, BK Langskudd	1258 p.
4. Terje Bøe, Sandefjord BS	1257 p.
5. Jan E. Ellingsen, Moss BS	1228 p.
6. Valter Kristiansen, Sortland BK	1226 p.

Herrer B:

1. Terje Blålid, Loen IL	1192 p.
2. Kåre Martinussen, Sandefjord BS	1106 p.
3. Georg Nilsen, Moss BS	1099 p.

Herrer C:

1. Rune Stenvik, Vidar	1068 p.
2. Jan E. Karlsen, Moss BS	1049 p.
3. Øystein Seljelid, Bergen BS	1048 p.

H 50:

1. Gøsta Tamminen, Stavanger BS	1239 p.
2. Atle Mathisen, Vidar	1097 p.

H.jr.:

1. Sven Sletten, BK Langskudd	1187 p.
2. Borger Kruge, Larvik BS	1163 p.
3. Svein A. Pedersen, Harstad BS	1122 p.
4. Knut Corneliussen, Østerås BS	1120 p.

D.jr.:

1. Lisbeth Pedersen, Harstad BS	985 p.
2. Unni M. Christensen, BK Langskudd	929 p.

GJØR SOM

NORGES BUESKYTTERFORBUND

BRUK WINGE REISEBUREAU

DU OGSÅ

N. Torggt. 3, 3250 Larvik

WINGE
REISEBUREAU

Abonnement på Buestikka for 1989

Som det fremgår av vedlagte innbetalingsblankett er prisen på abonnementet uforandret (for 3. år på rad!) - kr. 70,00.

Tar man prisstigningen i betraktning er bladet altså blitt enda rimeligere. Det er å håpe at bladet også imøtekommer abonnentenes ønsker og behov for informasjon omkring idretten vår.

Vennligst benytt den vedlagte blankett snarest mulig, slik at du unngår "å miste" en utgave. Da sparer du også en hardt presset NBF-administrasjon for ekstra-arbeid.

Betales ditt abonnement gjennom klubben, kan du bare kaste blanketten.

Kjøp & Salg

Kjøpes: Bue 66" - 28-32 lbs, samt lemmer 28-32 lbs til DR Campus.

Tlf. 041-23701 Stiansen (Arendal BS)

Selges: Venstrekogger, Neet Patriot II u/belte. Ubetydelig brukt.
Kr. 200,-.

Tlf. 064-18228 Rønning (e.kl. 18.00)

Selges: Yamaha EX -links - 70/34 (custom), YS-V sikte, koffert (dobbel) pluss div. (stab./V-bar/piler etc.)

Tlf. 034-85122 Grimstad

Selges: Yamaha YTSL II m/koffert, 9 ubrukte piler og annet utstyr.

Tlf. 086-43227 Bakken

Selges: Nå selger jeg buone mine: To topp konkurransebuer; 68/41 og 68/42. Carbon i lemmene. Masse ekstrautstyr.

Dessuten: Komplette nybegynnerutstyr; Samick SNT 66/26 m/to frontstab, Yamaha koffert, 6 piler og alt nødv. utstyr.

Tlf. 04-417680 Dag K. Paulsen

Opplysninger fra NBF

«ELITE-B»

Som nevnt i Buestikka nr. 9/88 har NBF innført en status, Elite-B, for skyttere som har en klar toppidrettssatsing og som vil kunne avansere til vår elitegruppe - og som vil kunne være med å kjempe om landslagsplasser.

Følgende skyttere har fått slik status:

Yngve Alexandersson, Drammen BS
Svein Tore Anglevik, BK Langskudd
Morten Bøe, Sandefjord BS
Tommy Christensen, BK Langskudd
Hein A. Gustavsen, Aktivitus IF
Valter Kristiansen, Sortland BK
Baard Lindberg, Tønsberg & OB
Sigmund Lindberget, Elverum BS
Jan R. Skyttesæter, Lillestrøm & OB
Roy O. Svarstad, Stavanger BS
Per H. Valvatne, Stavanger BS

Ytterligere to skyttere har fått tilbudet, men disse har takket nei.

Skyttere som oppnår følgende krav, vil f.o.m. 1989 automatisk få tilbud om status "Elite-B":

FITA-runde (utendørs): Damer 1180 p. Herrer 1200 p.

Juniorer, som skyter seniorrunde, har egne krav. Disse er, også for skyting på FITA-runde: Damer 1160 p. Herrer 1160 p.

NBF's tilbud til utøvere med status "Elite-B" er i korthet følgende:

- testing og konsultasjoner om treningsopplegg med landslagstrener
- en viss finansiell støtte til trening ved helsesentere
- en viss finansiell støtte til internasjonal matching
- muligheter for kvalifisering til representasjonslag
- muligheter for opprykk til NBF's elitegruppe

Opprykk til NBF's elitegruppe skjer automatisk når skytter har oppnådd, ved skyting på senior FITA-runde (utendørs), følgende poengsum: Damer 1220 p. Herrer 1250 p.

TERMINLISTE

I dette nummer følger ny terminliste for utendørssesongen i år, og vi gjør oppmerksom på at det er en rekke forandringer og tillegg siden oversikten i nr. 1/89

PRESTASJONSSTIPEND

Forbundsstyret har bestemt at prestasjonsstipend bare kan erobres av juniorer (t.o.m. 17 år). Stipend og krav er som følger:

	kr. 1000	kr. 1500	kr. 2000	kr. 2500
Damer (juniorrunde)	1180p.	1200p.	1220p.	1250p.
Damer (seniorrunde)	1150p.	1175p.	1200p.	1125p.
Herrer (juniorrunde)	1230p.	1260p.	1280p.	1300p.
Herrer (seniorrunde)	1150p.	1175p.	1200p.	1225p.

Kravene forutsettes oppnådd på FITA-runde (utendørs). Her kan man også oppnå stipend på kr. 1000,- for norsk rekord, enten dette er totalt eller en distanse.

Man kan også erobre stipend ved skyting på jakt/felt. Det skal gjelde konkurranser med både jakt og felt, min. 2 x 14 mål. De tilsvarende krav, i snitt, er:

Damer jr.	15,4p	15,6p	15,8p	16,0p
Herrer jr.	16,4p	16,6p	16,8p	17,0p

Generelt for prestasjonsstipend gjelder også:

- I respektive grener må stipendene tas i rekkefølge
- Ingen skytter kan oppnå mer enn kr. 10.000,- i stipend pr. år.

NYE DOMMERE

Følgende nye dommere i NBF er autorisert:

Harald Abrahamsen, Aktivitus	Torbjørn Myhre, Ålesund
Bjørn Andresen, Lillestrøm	Per Rogstad, Lillestrøm
Kåre Gudmundsrud, Sp.kl. Vidar	Georg Slåtten, Klepp KFUM/K
Liv-K. Gulliksen, Aurskog/Høland	Øistein Slåtten, Klepp KFUM/K
Tor A. Gulliksen, Aurskog/Høland	Malvin Varne, Aktivitus
Alf H. Gustavsen, Aktivitus	Geir Vestrheim, Lillestrøm
Kjetil Kilhavn, Ålgård	Rolf Østvold, Aurskog/Høland

NYE TRENERE(I)

Følgende nye trenere (I) i NBF er autorisert:

Oddbjørn Fritzøe, Trond Grønskei, Terje Larsen og Baard Lindberg - alle fra Tønsberg & Omegn Bueskyttere.

KLUBBER

Vi kan opplyse om et par vesentlige navneendringer; Indre Breim IL heter heretter Breimsbygda IL og Sentrum IL har forandret navn til Hyllestad IL.

Forøvrig er ny adresseliste til klubbene under utarbeiding.

NYE KLASSEINDELINGER

F.o.m. utendørssesongen i år er det nye klasseinndelinger i bueskyting. Prinsippet er i hovedsak at "ferske" skyttere skal starte på korte avstander og etterhvert avansere til lengre avstander ettersom kvaliteten blir bedre.

Klasse	Skyterunde	Hvilken kategori skyttere som omfattes av betegnelsen.
1	90-70-50-30	Herrer A
2	90-70-50-30	Herrer B
3	70-60-50-30	Damer A, Herrer C, Herrer jr.>2x1100p. Herrer 50>2x1100p.
4	70-60-50-30	Damer B, Herrer jr.<2x1100p., Herrer 50<2x1100p.
5	60-50-50-30	Damer C, Damer jr. og Damer 50
6	50-40-30-20	Yngre junior og nybegynnere (skyttere som ikke tidligere har skutt utendørs).
7	30-20-30-20	Minijuniorer > 2x1100p.
8	30-20-30-20	Minijuniorer < 2x1100p.
9	70-60-50-30	Fellesklasse for alle compoundskyttere

Dette skulle være greit!

Skyttere som måtte ønske å starte på lengre avstander enn de er kvalifisert for, kan stille i en "bedre" klasse etter eget ønske.

Opprykk fra en klasse til neste skjer når man har oppnådd 1100 p. to ganger samme sesong. DOG SKAL INGEN AVANSERE TIL LENGRE SKYTE-RUNDE ENN DE VILLE GJORT ETTER GAMMEL MODELL.

Dette betyr at en minijunior ikke automatisk rykker opp fra klasse 7 til klasse 6, likeledes vil eksempelvis heller ikke en kvinne avansere lengre enn til klasse 3. Tilsvarende gjelder for yngre junior, juniorer og skyttere over 50 år.

I NM skytes i alders- og kjønnsbestemte klasser som tidligere!

Populært kan man si at herreklassene A og B fortsetter som før (kl. 1 og 2), mens de beste damene får konkurranse av de beste herre-juniorene og herrer 50, og for så vidt av herrer C (men disse vil normalt rykke opp til klasse 2 før de får gitt de andre skikkelig konkurranse i klasse 3) - og tilsvarende nedover i systemet. Unntakene er kl. 7 og 8 (mini) og kl. 9 (compound) som blir for seg selv.

Det viktigste for å få en glidende og fin overgang er at du som skytter allerede omgående finner ut hvilken klasse du hører hjemme i etter de nye reglene.

Og det er med utgangspunkt i utendørsskyting 1988 innplasseringen i klassene skal finne sted.

I tilknytning til dette finnes nye bestemmelser om nedrykk, om erobring av ferdselsmerker og ved skyting av andre skyterunder enn FITA - alt finner du i de nye tingvedtakene.



The Gold Medalist Series
Every centimeter designed world class.

Hoyt USA bows have dominated world class competition for as long as anyone can remember. And Gold Medalists have led the pack. But like every competitor, we're always looking for ways to improve.

For 1989, Hoyt has re-engineered the TD4 Plus Gold Medalist Riser. We've reinforced the winning TD4, adding strength and dependability to match today's highest performance, higher stress arrows and bowstrings. Now more than ever, you can rely on Hoyt USA to keep you in the winner's circle.

NEW for 1989 - The Gold Medalist TD5 Riser. A remarkable addition to the amazing Gold Medalist world class line.

The Hoyt Gold Medalist. With two distinctive riser designs, two limb options and three limb lengths, we offer you the most versatile selection of high technology riser and limb combinations in the industry. A few of the possible winning combinations are listed below:

Gold Medalist TD4 Plus	Gold Medalist TD4 Plus	Gold Medalist TD4 Plus
Custom Grade Red Feet	Standard Grade Gold Riser	Economy Grade Silver Riser
Silver	Wood Core Laminate	Wood Core Laminate
Carbon-Fiberglass	Limb	Wood Core Laminate
Plain Limb		Limb

SKANDINAVISK BUREAU A.S
3812 AKKERHAUGEN - NORWAY
Telefon (03) 95 83 15 * Mobiltill.: 094-65424

Storstevne i Jotunhallen, 26/2

Det skulle for første gang skytes full NM runde i Sandefjord. Jotunhallen har gått igjennom en påbygging sist sommer, noe som har gjort det mulig å kunne skyte 25 m.

Det var med en viss forventning vi i Sandefjord Bueskyttere så frem til å se hvor mange skyttere som ville komme. Og vi ble ikke skuffet, for med 100 skyttere på linjen var vi redd for at det ville bli for trangt. Det ble nok trangt for enkelte skyttere, men avstanden var innenfor grensen av det tillatte.

Med 36 skyttere i A klassen visste vi at det ville bli kamp i toppen, men at det skulle bli Svein T Anglevik fra Langskudd som gikk helt til topps, var det nok ikke mange som hadde trodd. Svein Tore startet opp på 25 m med en forrykende skyting, og endte på fine 571 p. Dette viste seg å skulle holde helt frem, og med 574

på 18 m viste han de andre skytterne ryggen fullstendig.

Det skulle vise seg at det kun var UK-Ellingsen som greide å holde kontakten, og med fine 1129 og ny personlig rekord tok han en klar 2. plass.

Jan Erik Humlekjær's spådom om at endel skyttere ville få problemer med skytingen etter testen dagen i forveien, slo an. Det var kun Svein Tore Anglevik og et par av juniorene som greide å få til skytingen sin fullt ut.

Sandefjord Bueskyttere hadde denne gangen også tatt med 4 nye jenter på skytelinjen, for at de skulle få prøve seg i et stevne for første gang. Nybegynnernerver var helt klart fremme, men de klarte seg meget godt og kan vi få beholde disse, vil det være et fint tilskudd til en allers svak jenterekuttering.

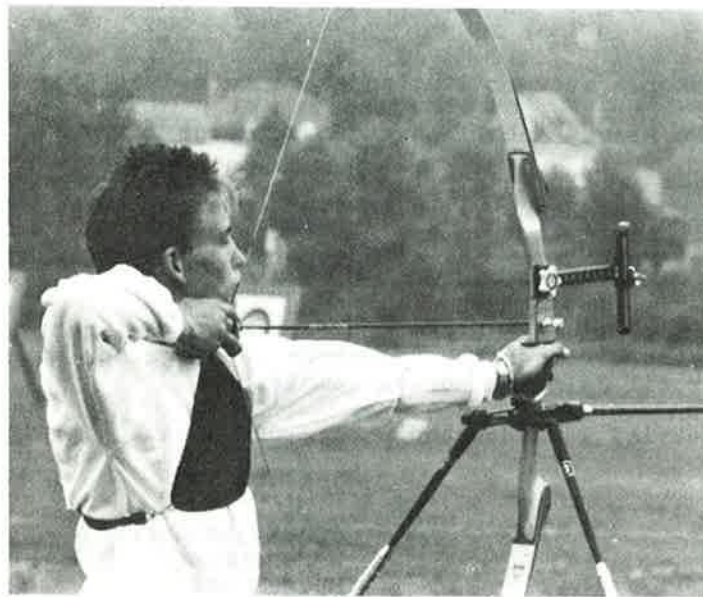
KB.



Svein T. Anglevik satte den øvrige Norges-elite ettertrykkelig på plass med sine 1145 p på 25/18m.

RESULTATER FOR DE BESTE:

Kl. A:	Svein T. Anglevik, BK Langskudd	1145 p.
	Jan E. Ellingsen, Moss BS	1129 p.
	Roar Jystad, SAS	1119 p.
	Lars Jakobsen, Aurskog/Høland BS	1118 p.
	Øistein Bråthen, Lillestrøm & OB	1117 p.
	Terje Bøe, Sandefjord BS	1114 p.
	Magnar Tinderholt, Sandefjord BS	1113 p.
	Per O. Rusås, Drammen BS	1111 p.
	Jan Stensby, Drammen BS	1111 p.
	Terje Larsen, Tønsberg & OB	1110 p.
Kl. B:	Tommy Bjelland, Sandefjord BS	1074 p.
	Terje Bårdseug, Hønefoss BS	1068 p.
	Kåre Marthinussen, Sandefjord BS	1062 p.
	Borger Kruge, Larvik BS	1051 p.
	Odin Langslett, Porsgrunn BS	1040 p.
Kl. C:	Inge Martinsen, Aurskog/Høland BS	1056 p.
	Vidar Teigre, Hønefoss BS	1032 p.
	Inger L. Kleven, Østerås BS	1029 p.
	Tor W. Eriksen, Larvik BS	1016 p.
	Jorunn Bakken, Hønefoss BS	1001 p.
Kl. D:	Harald Wishman, Østerås BS	1047 p.
	Louis Chute, Aurskog/Høland BS	911 p.
Y.jr.:	Kenneth Reiss, Horten BS	971 p.
	Kristi Juhl, Østerås BS	970 p.
	Kjell Olsen, Fredrikstad BS	956 p.



Lars Jakobsen på vei tilbake mot norsk toppen. Finner han den rette melodien i år?

Uttaking til representasjonsoppgaver

I 1989 vil det bli tatt ut skyttere til tre representasjonsoppgaver, disse er:

- A. VM i skiveskyting, Lausanne i Sveits, 2-9. juli.
- B. EM Skive for juniorer, Bedford i England, 28-30. juli.
- C. Nordisk jakt/felt, Vejen i Danmark, 8-10. september

Kriterier for uttak:

- A. Damer 1220 p. Herrer 1250 p.

Det vil bli tatt ut maks. 4 skyttere - hvis flere klarer kravet, foretar UK den endelige uttaking.

- B. Damer og Herrer 1160p. (Gjelder seniorrunder).

Det tas sikte på å delta med 4-5 skyttere.

For uttak til mesterskap under A og B ovenfor, vil resultater oppnådd i følgende stevner telle med:

BK Langskudd	13/5	A og B
Vidar	20/5	A og B
Eid	4/6	A og B
Akkerhaugen	11/6	A og B
Sverresborg	11/6	A og B
Harstad	17/6	B
Moss	1/7	B

I tillegg vil alle større stevner i utlandet telle med !!!!!

- C. Ingen spesifikke krav. Antall skyttere vurderes i lys av kvaliteten.

For uttak til dette mesterskapet vil alle jakt og/eller feltstevner fram til og med 27/8 bli tillagt vekt. Det avholdes dessuten mange stevner i våre nabo-land som ambisiøse skyttere kan delta i.

Innkommne resultater vil bli lagt til grunn for uttak, og skyttere i elitegruppe og skyttere med status "Elite-B" må sørge for at oppnådde resultater går til følgende adresse omgående:

Jan E. Ellingsen, Lervik, 1625 Manstad. Tlf. 09-333842.

UK

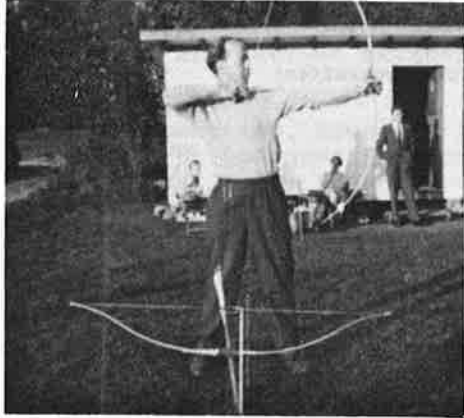
Jan E. Ellingsen
Wenche Bøe
Magnar Smørdal

Terminliste 1989 - Utendørs

29/4	Haugesund BK		Skandia
4/5	Lilestrøm & OB		FITA
4/5	Sandane BL		*
7/5	Bergen BS		FITA
13/5	BK Langskudd		*
20/5	Sp.kl. Vidar	(Ekebergtreffen)	*
20/5	Harstad BS		Skandia
21/5	Skavøypoll IL		FITA
21/5	BK Langskudd		2x14 J/F
24/5	Moss BS		NK
24/5	Sverresborg BS		Skandia
27/5	Salangen BK		FITA
28/5	Kvinnherad BS		*
28/5	Tønsberg & OB		2x14 J/F
4/6	Eid IL		*
4/6	Østerås BS		Jakt
7/6	Moss BS		Skandia
7/6	Sverresborg BS		Skandia
10/6	Ålgård BK		*
10/6	Akkerhaugen BSK		2x14 Jakt
11/6	Akkerhaugen BSK		*
11/6	Stord BS		FITA
11/6	Sverresborg BS		FITA
17/6	KM - (unntatt for Nord-Norge)		
17/6	Harstad BS	(Midsommerstevne)	*
24/6	Soløy IG		FITA (Nattstevne)
25/6	Bergen BS		*
28/6	Moss BS		NK
1/7	Bodø BF	(Polarsirkeltreffen)	*
1/7	Moss BS		*
1/7	Stavanger BS		NL
2/7	Bodø BF		2x10 J/F
2/7	Bryne BK		NK
2/7	Vikane IL		NK
2-9/7	VM i skiveskyting, Sveits		
5/7	Sverresborg BS		Skandia
21-23/7	World Games (Jakt/felt), Vest-Tyskland		
23/7	Larvik BS		FITA
25/7	Sandefjord BS		Skandia
26/7	Tønsberg & OB		2x14 Jakt
27/7	Horten & OB		NK
28-30/7	EM i skiveskyting for juniorer, England		
29/7	Ramnes IF		*
2/8	Moss BS		NK
2/8	Sverresborg BS		Skandia
6/8	Førde BS		FITA
6/8	Oslo BS		*
12/8	NM Skive		FITA
19/8	Bodø BF (NNM)		FITA
19/8	Stavanger BS		*
19/8	Sandefjord BS		Jakt/felt
20/8	Stord BS		FITA
23/8	Moss BS		Skandia
26/8	Haugesund BK		1/2 Grand FITA
27/8	Tønsberg & OB		2x14 Int. J/F
2/9	Klepp KFUM/K		Jakt/felt
2/9	Kvæfjord BK (KM)		NK
3/9	Aurskog/Høland BS (KM)		Jakt/felt
3/9	Bergen BS		FITA
3/9	Eid IL (KM)		2x14 Felt
6/9	Sverresborg BS		Skandia
8-10/9	Nordisk Mesterskap j/f, Danmark		
10/9	Ås BS		Jakt/felt
16/9	NM Felt		2x14 Felt

Stevner merket * er stjernestevner (FITA-runde).

Peter Gulbrandsen in memoriam



Peter Gulbrandsen døde brått på Julaften. Han ble 76 år, og var helt til det siste aktiv Bueskytter i

Vidar. Han var kjent og skattet som venn og aktiv medhjelper i alle tekniske spørsmål når det gjaldt bueskytingens finesser. Han var den siste aktive bueskytter som har vært med siden bueskytingens første VM i Norge i 1932, og hadde mer enn 50 års erfaring, helt fra selvlagede trebuer frem til dagens avanserte skyteutstyr.

Han var også den som oppfant «Blinkskrekken» og gjorde mange forskjellige utgaver av «clickeren» for å hjelpe dem som ble rammet.

Idet siste året fikk han hjerte-trøbbel med infarkt og angina i tillegg til tidligere astma, men han klaget aldri og slutten kom derfor brått og uventet på oss alle.

— Vi lyser fred over hans minne.

Vidar - Bueskyttergruppen

Test av «Elite B» i Sandefjord, 25/2

Jan Erik Humlekjær sto sentralt i denne testen med bakgrunn som forbundstrener, og med seg hadde han Jan Erik Ellingsen, Hans O Hvidsten og Kjell Bøe. Testen var ment å være en rettesnor for NBF og skytterne om deres fysiske formkurve, og for å ha noe å gå tilbake på ved neste test.

Etter hvert som testen ble gjennomgått, kom det frem at fysikken hos disse skytterne var bedre enn forventet. Men fortsatt kan den forbedres, og da spesielt de muskelgrupper som bueskyttere bruker aller mest.

Alle testresultatene ble behørig festet på papiret, og Humlekjær ga

skytterne mange gode tips om treningsopplegg og andre tips de kunne bruke under treningen videre fremover.

Jan Erik Humlekjær sa også fra om at flere av skytterne ville få problemer med skytingen under stevnet i Jotunhallen dagen etter testen. (Det ville bli mange såre muskler.)

Han påpekte flere vesentlige ting, som bl.a. å ha tålmodighet i treningen og ikke tro at resultatene ville komme over natten.

Testen ble avsluttet med en dukkert i Park Hotells svømmebaseng.

Kjell Bøe.



Jan E. Humlekjær (t.v.) gir nyttig informasjon til Valter Kristiansen

Fra årsmeldinga til Sogn og Fjordane Bogeskyttarkrins for 1988 fant vil følgende apropos til NM jakt/felt i Eid;

Dråpe frå Skarpoddir Skaldespille, soge or eige bryst under pilgoven på Skipenes, i det Herrens år (1)988:

"UFYSELEG BRATT VAR LØYPA TIL TOMAS PUSTANDE, PESANDE GJEKK DEI AD ONDAS"

Etter vår mening et kort og korrekt referat fra mesterskapet.

Forts. fra side 2.

Nåja, den som gjerne vil skyte de lengste avstandene kan jo fortsatt gjøre det — selv om man bare er kvalifisert for kortere avstander. I tillegg vil konkurransen bli større, da kjønn- og aldersklasser (untatt for minijuniorene) blir borte. Det blir m.a.o. færre klasser enn før i stevnene. Så får vi se om dette kan virke inspirerende både for de beste og for dem som ikke er så gode.

På toppidrettssektoren er det foretatt en skjerping, idet ingen lenger vil kunne bli uttatt på representasjonslag bare på grunnlag av gode resultater «i et trygt hjemmemiljø». I tillegg må man nå være idrettsutøver med gode fysiske og psykiske forutsetninger.

Dommerutdanningen har vært i fokus den senere tid, og her må klubber og kretser være seg bevisst at det vil bli krevet en autorisert dommer ved hvert

eneste stevne f.o.m. utendørssesongen 1990.

Bueskytterskoler på flere trinn har man hørt snakk om lenge — og etterhvert har klubbene gjennomført nybegynneropplæringen etter denne modellen. Meningen er at alle bueskyttere skal gå bueskytterskolene 1 — 3, for dermed å få bedre innblikk i og forståelse av vår idrett. Dette vil redusere frafallet fra idretten vår — og i tillegg har man den fordel at alle samtidig er kommet et stykke på vei i trenerutdanningen, som dermed kan spesialiseres mer enn tidligere.

Ellers er en innendørssesong på hell — en sesong der rundene er gjort lettere (større skiver) for de ferskeste og for de yngste skytterne. Så får vi vurdere hvordan dette har slått ut og evt. se nærmere på opprykkskravene igjen.

Så kunne jeg si litt om omstillingen i økonomien, men velger å vente litt...

Tips fra Jakt- og Felt-komiteen:

Iflg. Handlingsplanen for 1988 - 1990 er jakt/felt et av områdene som det skal satses på.

Hvordan er det i din klubb/krets? Hvem er klubbmester i jakt/felt og hvem er kretsmester?

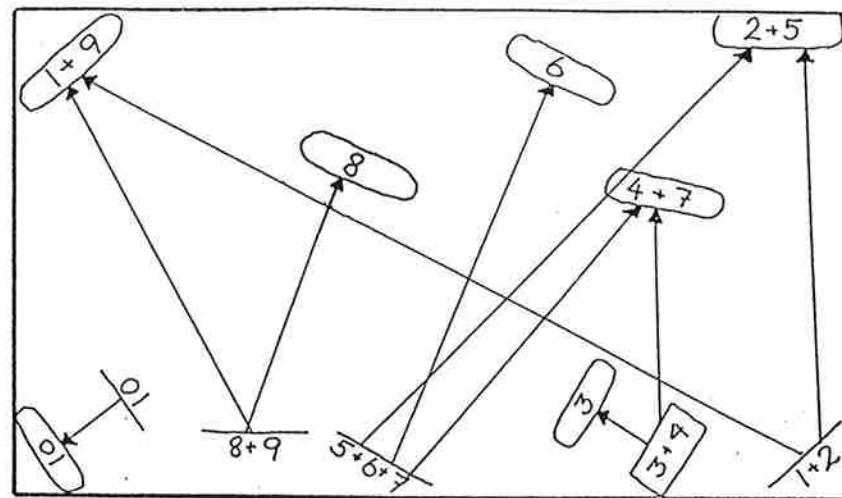
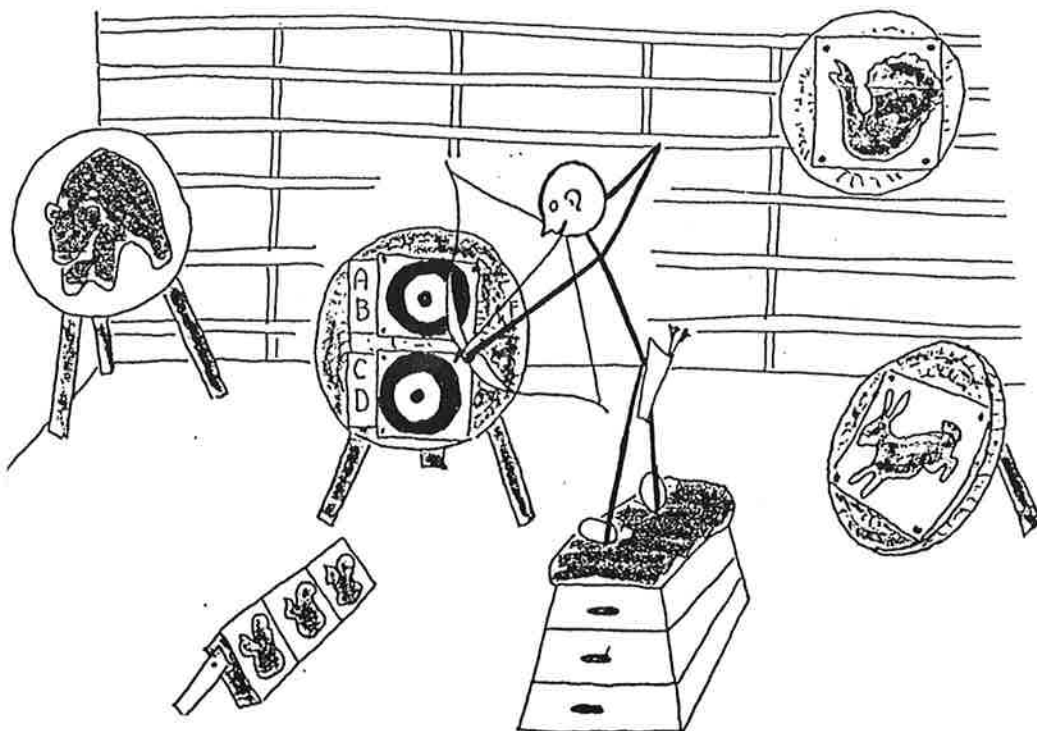
Er svaret ingen, så er det noe som er galt, for dere har vel klubb/kretsmester på skive både innendørs og utendørs?

Hva er grunnen til at det ikke er sätset på jakt/felt i din klubb/krets?

Ofte får vi som svar at klubben ikke har egen bane, at det ikke er noen i klubben som er interessert eller at ingen i klubben kan noe om jakt/felt.

Hittil har vi kanskje vært litt trangsynte og tatt som en selvfølge at man må ha egen bane til jakt/felt. Vi har også "trodd" at vi måtte ha minst 14 mål jakt og 14 mål felt. Ved å åpne øynene og bruke fantasien litt, åpner det seg mange muligheter til å prøve seg på jakt/feltskyting.

Man kan f.eks. sette opp skiver innendørs på forskjellige avstander, høyt og lavt og i forskjellige skyteretninger. Samme standplass kan brukes på forskjellige mål. Ved å skyte på signal så ivaretar man sikkerheten.

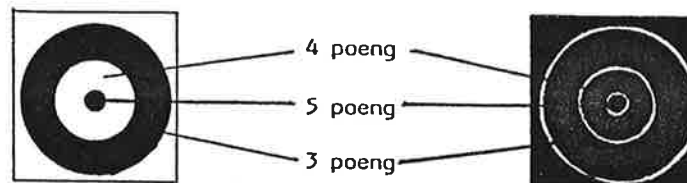


Eksempel på jakt/feltbane innendørs.

Hvorfor ikke foreslå å forsøke dette som en variant av og til på trening? Du vil bli overasket over hvor spennende det er og du får en fin avkopling fra å telle niere og tiere eller "25 - serier" osv.

På jaktmål (dyrefigurer) har du lov til å skyte 3 piler for å treffe dyret. Treffer du hjertet med 1. pil får du 20 poeng og med treff i dyret får du 17 poeng, og du trenger ikke å skyte flere piler. Bommer du med 1. pil, skyter du pil nr. 2 og du oppnår 14 poeng for treff i hjertet eller 11 poeng for treff i dyret. Bommer du også med denne pilen, kan du med 3. pil oppnå 8 poeng med treff i hjertet eller 5 poeng med treff i dyret. Husk at pilene (skaftene) skal være merket med en, to og tre ringer (eller tall), hvorav pil nr. 1 skal skytes først osv.

På feltmål (sorte og hvite skiver) skal du skyte 4 piler (disse skal også være merket). Skivene er delt i 3 soner og disse gir h.h.v. 5p - 4p - 3p.



Vi tror at dette vil være en morsom avveksling til skiveskyting og en god anledning for dere som ikke har forsøkt jakt/feltskyting tidligere til å få prøve dette.

Begynn nå, så har dere fått trening før utesesongen starter og hvor nye utfordringer venter!

Til dere som allerede er "jakt/felt frelst" så er dette en god form for trening. HUSK VM I JAKT/FELT I LOEN 1990!!