

Buestikka

MEDLEMSBLAD FOR NORGES BUESKYTTERFORBUND

21. årg.

Nr. 2

Mars-95



Cato Eide, Horten BS
Norgesrekordholder - og klar for VM!

Redaksjon:
Norges Bueskytterforbund
Hauger Skolevei 1, 1351 Rud
Postgirokonto: 0806 3075710
Bankgirokonto: 5134.06.05997

Redaktør:
Morten B. Wilmann. Tlf. 67 15 46 95
Fax. nr. 67 15 49 21

Bladet utkommer med 10 nummer
årlig med unntak av januar og jull.
Utsendelse ca. 15. i måneden.

Årsabonnement: Kr. 80,-

Stoff må være redaktøren i hende
senest den 25. i måneden før bladet
sendes ut.

Annonsesatser: 1/1-side kr. 500,-
1/2-side kr. 250,-
1/4-side kr. 125,-

Stevneannonser: Halv pris

Innholds- fortegnelse

	side
Redaktøren	2
Opplysninger fra NBF	3
Deltaker-toppén	4
Ramnes IF- miljøvennlig idrettslag	5
Spennende VM-uttak	6
Juniorkorrespondansen	10
Studieplasser ved NIH	13
Terminliste 1995	14
Korrespondanseskyting for kvinner	15
"Sant" og "Usant" om compoundbuer	16
Tips!	17
Talentsamling i Trøndelag	18
Småplukk	20
Kjøp & Salg	25
Jakt/felt-statistikk -94	26



REDAKTØREN

BUDSJETT 1995

For å følge opp "Redaktørens spalte" fra forrige nummer, vil jeg igjen påpeke på at Forbundsstyret for første gang på riktig mange år har "kjempet en hard kamp" på budsjettsektoren for å finne et akseptabelt samsvar mellom ønsker/behov på den ene siden og mulige ressurser på den andre.

Situasjonen er nå blitt til de grader forverret; noe som skyldes omlegging av tildelingen fra NIF, compounddivisjonens "rettmessige krav" fra nedfaldte forpliktelser (NOK) i forbindelse med OL-satsingen.

Etter to budsjettunder har Styret falt ned på et underskudd (belastning av kapitalkonto) på drøyt kr. 250.000,-. Og det etter å ha strammet "skruen" på endel områder.

Underskuddets størrelse i seg selv forteller at dette må bli en engangsforeteelse, og det gnistrende spørsmål blir da; hvordan reduserer man et budsjett på ca. 1,7 mill. med drøyt 250.000,- i 1996?

Drastiske og/eller radikale forslag må til; og "input" særlig fra grasrota gjennom kretslederne (som jo møtes i slutten av april) blir viktige når de virkelige prioriteringer må foretas.

Og jeg gjentar; Du burde være med på denne diskusjonen!

Opplysninger fra NBF

KRETSLEDERMØTET

Årets kretsledermøte vil finne sted den 30. april på Toppidretts-senteret i Oslo.

Sakslista er ikke fastlagt enda, men det synes klart at det vil bl.a. handle om særkretsverksamheten generelt, om Handlingsplanen 1996-2000 og framtidsøkonomi.

Møtet er svært viktig, og særkretsene/utvalgene er invitert til å delta med flere enn bare kretslederen.

FORSIKRING

Forbundsstyret har - på vegne av alle stevnearrangører - nå tegnet en ansvarsforsikring som gjelder under stevnene.

Erfaring fra rettssaker etter ulykker i andre idretter tyder på at våre domstoler trekker en arrangørs ansvar svært langt dersom det skulle skje en ulykke, og man har derfor gått til dette viktige skritt på vegne av alle klubbene.

De klubber som allerede har vært forutseende nok til å forsikre sine arrangementer, kan heretter slippe denne utgiften.

NM FOR HANDICAPPEDE

Øyestad Bueskyttere (Aust-Agder) arrangerer NM for handicappede i såvel skiveskyting som jakt/felt-skyting den 19.-20. august i år.

NM innendørs for handicappede er - når dette leses - antakelig allerede avholdt i regi av Horten BS.

SKI-ARC

Vårt internasjonale forbund arbeider for utviklingen av ski-arc (ski-bueskyting) med en målsetning om å få denne grenen på kartet for Vinter-OL.

Forbundsstyret har imidlertid sagt at dette har vi ikke ressurser og kapasitet til å prioritere, slik at dette ikke vil bli fulgt opp av NBF.

SKYTTER-ERKLÆRING

Forbundsstyret har utarbeidet "standardskjemaer" for egenerklæringer til bruk på forskjellige nivåer i vår organisasjon, der det settes inn betydelige ressurser etter vår målestokk.

Hensikten er at skyttere som involveres skal føle en viss forpliktelse i forhold til seriøst å følge opp de "avtaler" som inngås i forbindelse med den aktuelle satsingen.

EM I FELTSKYTING

Som kjent arrangerer vi ovennevnte mesterskap i Hafjell, Øyer (Lillehammer) i månedsskiftet august/september. Planleggingen av mesterskapet går sin gang, og vil naturlig nok bli intensivert i tiden som kommer.

Vi er i denne prosessen helt avhengig av medvirkning fra enkelte klubber, og ikke minst fra enkeltpersoner som kunne synes det er artig å medvirke i et slikt arrangement. Noen har meldt seg allerede, men vi trenger flere !! Dersom du har anledning til å medvirke i uka 28/8 til 3/9 så gi beskjed til Forbundskontoret snarest mulig.

KLUBBER

Vi kan ønske følgende nye klubber velkommen hos oss og håper på et godt og aktivt samarbeid:

Moss og Omegn Handicapidrettslag P.b. 26, 1501 Moss	(Østfold)
Sarpsborg Handicapidrettsforening P.b. 264, 1701 Sarpsborg	(Østfold)
Vest-Hitra IL v/Svein Tårnesvik, 7230 Kvenvær	(Sør-Trøndelag)

Så kan vi opplyse om en fusjon i Nordland der Rana BK nå er:

IL Stålkameratene v/Helge Møller, P.b. 50, 8601 Mo

Deltaker-topp

Det har ikke vært store endringer siden siste oversikt når det gjelder stevnedeltakelse. Kanskje man nå på tampen av sesongen kan legge litt ekstra "køl på varmen" for å avansere på tabellen? Husk at målsettinger ikke alltid behøver å være det å oppnå gode resultater.

Her er lista på bakgrunn av innkomne oversikter pr. 28/2-95:

1. Tinden BK	28 startende	(Troms)
2. Ørland HL	20 startende	(Sør-Trøndelag)
2. Østerås BS	20 startende	(Akershus)
4. Øystad BS	19 startende	(Aust-Agder)
5. Stokkøy IL	18 startende	(Sør-Trøndelag)
6. Klepp KFUM	17 startende	(Rogaland)
6. Fredrikstad BS	17 startende	(Østfold)
6. BK Langskudd	17 startende	(Rogaland)
9. Moss BS	16 startende	(Østfold)
10. Horten BS	14 startende	(Vestfold)
11. Lillestrøm & OB	12 startende	(Akershus)
12. Kristiansand BS	10 startende	(Vest-Agder)
13. Tønsberg & OB	10 startende	(Vestfold)

Hva med de gamle "storklubbene" Sandefjord og Spkl. Vidar, f.eks.? Eller fjorårs "giganter" som Harstad og Aurskog-Høland?

VED GEIR AARSKOG,
NORGES IDRETTSFORBUND:

Idrettens miljø- dugnad



NORGES IDRETTSFORBUND

RAMNES IDRETTSFORENING Norges første miljøvennlige idrettslag

NAVN:	Ramnes Idrettsforening
LEDER:	Bjørn Andvik
STIFTET:	1933
MEDELMERER:	450
IDRETTER:	Fotball, håndball, tennis, badminton, miniatyr-skyting, bueskyting, trimgrupper (dame og mosjon). Bueskyttergruppa var på sin tid Norges beste.
KOMMUNE:	Ramnes i Vestfold (indra Vestfold)
INNBYGGERE:	3000
HOVEDNÆRING:	Jord- og skogbruk

Våren 1994 iverksatte Norges Idrettsforbund kampanjen om «Idrettens miljødugnad». Tiltaket går ut på å lagene gjennom en tilsendt folder, inviteres til å gjennomføre minst 5 av 21 miljøverniltak for å få status som et miljøvennlig idrettslag.

Mange idrettslag har nå meldt seg på denne dugnaden, men det idrettslaget som var først ute og ville gjennomføre konkrete miljøtiltak, var Ramnes Idrettsforening i Ramnes kommune i Vestfold.

Lederen i idrettslaget Bjørn Andvik sier at idrettslaget har/vil gjennomføre hele 12 av 21 miljøtiltak. De tiltakene de skal gjennomføre og har gjennomført er følgende:

1. De har installert sparehoder til dusjer og kraner på idrettsanleggene de eier og bruker.
2. De har gjort avtale med E-verket vedrørende utelysene (blant annet flomlyset) og har fått satt inn en utbryter, slik at en kan spare penger.
3. De har senket innetemperaturen i idrettshallen og istedet bedt de aktive om å kle på seg mer klær.
4. Fylkesagronomen er æresmedlem i idrettslaget og han tar seg av uteanleggene. Bruk av kunstgjødsel er redusert og plantevernmidler blir ikke brukt i det hele tatt.
5. Idrettslaget bruker nesten bare resirkulert papir.
6. De bruker så langt det er mulig kollektiv transport til stevner, turnering etc.
7. Medlemmene oppfordres til å gå eller sykle til trening eller konkurranser. For de som bor lenger unna bytter man på henting og bringing, slik at bilene fylles opp. Gjennom dette sparer man også ellers meget aktive foreldre.
8. De organiserer også felleskjøring der hvor biltransport er nødvendig.
9. Ramnes kommune er en prøvekommune innen miljøvern. I samar-

beid med kommunen foretar idrettslaget kildesortering på arrangementer og ved anlegg.

10. De har planer om å arrangere byttetdag/marked for utstyr som ikke lenger passer/er i bruk.

11. Skigruppa er aktiv med å arrangere opplevelsessturer for medlemmene i naturen både sommer og vinter.

12. Gjennom sitt medlemskap i idrettsrådet vil Ramnes Idrettsforening utfordre og få med andre idrettslag i dugnaden.

Bjørn Andvik sier at idrettslaget er et viktig sosialt forankringspunkt i kommunen både for fastboende og nye innflyttere. Kommunen er svært positiv til idretten og støtter idrettslaget på mange områder, også økonomisk.

Da vi var på besøk en varm midtsommerdag, arrangerte idrettslaget badedag for innbyggerne i kommunen. Neste dag skulle fotballgruppa arrangere balldag.

Vi ser det som et viktig tilbud på sommerstid. Folk har ferie og mange barn og unge har lite å ta seg til. Idrettslaget er en viktig aktør for det aktive og sosiale fellesskap også om sommeren.

Ut fra slike aktivitetstilbud er også idrettslaget en reiselsaksfaktor gjennom at de tilbyr aktiviteter for lokalbefolkningen og tilreisende.

Bjørn Andvik er en entusiastisk leder med mange jern i ilden, og med en sunn idrettsfilosofi. Når vi spør han hvorfor det er så mange ulike grupper i idrettslaget, kommer svaret kontant. Det er fordi at idrettslaget skal kunne ta imot så mange aktive som mulig. Det er svært viktig at idrettslaget har et bredt tilbud, ikke alle liker bare håndball eller fotball. Skal vi nå ut til alle må vi kunne tilby et mangfold av aktiviteter.

Spennende VM-uttak i Larvik

Larvik Bueskytteres stevne den 12. februar hadde hele bueskytter-Norges søkelys rettet mot seg denne søndagen, i det UK hadde plottet inn stevnet for uttak til innendørs-VM i Birmingham i mars.

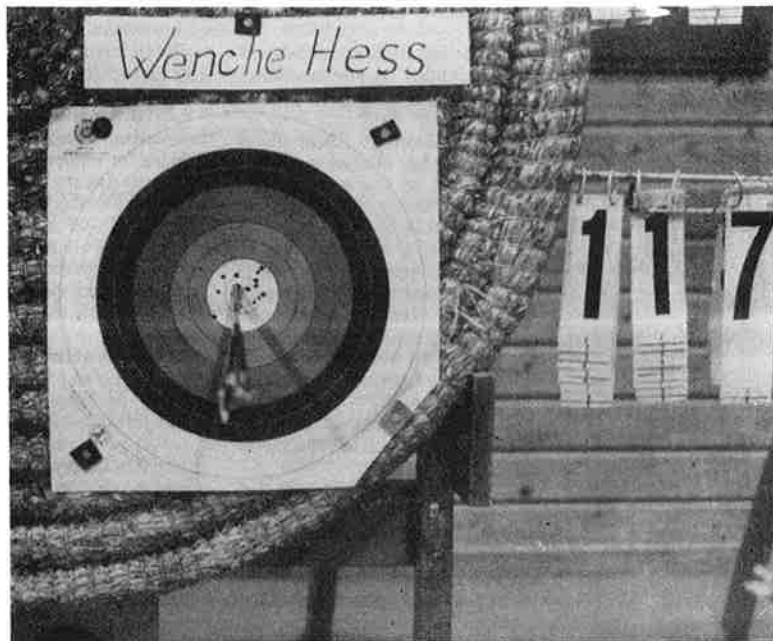
Kanskje som en medvirkende årsak, samlet stevnet i tillegg meget bra deltakelse, ca. 80 skyttere, der kanskje flere ønsket å "ta rotta" på de skytterne som hadde kommet igjennom første del av kvalik'en.

I olympisk divisjon skulle Martinus Grov, Bård Nesteng, Lars Erik Humlekjær og Sven Sletten, samt Wenche Hess, kjempe om plassene, mens

beitet var feitere i compoundklassen der Morten Bøe, Terje Bøe, Cato Eide, Freddy Jørgensen, Geir A. Mathisen og Tor-Willy Jensen hadde klart grunnlagskravet.

UK gikk hardt ut og tilkjennega før start at det skulle tas ut to skyttere i hver divisjon, samt en 5. skytter (beste 3. mann på poeng). Og dette ga nerver!!

Martinus Grov var selvsagt storfavoritt, men hadde vært på reise fot i mer enn en måned, og hadde såkalt "jet-lag" i kroppen etter å ha kommet fra USA tidligere i uka. Han var tydelig sliten, og det hjalp nok ikke særlig å



Wenche Hess åpnet best av alle!

komme kjørende fra Førde i egen bil. Dårlig taktikk var det antakelig også å skifte utstyr rett før uttaksstevnet.

Summa Summarum; Martinus skjøt under pari (noe som neppe hadde særlig med nerver å gjøre) og hadde store vansker med å henge med Bård Nesteng og Sven Sletten.

"Heldigvis" (for UK?) åpnet Lars Erik Humlekjær såpass svakt at han i praksis ble hektet av tidlig i konkurransen, mens Wenche Hess, derimot, beviste igjen at hun faktisk skyter best under press. Hun holdt godt følge med gutta og lå lenge an til å sette norsk rekord.

Bård Nesteng ble stevnets forgrunnsfigur og ledet fra start til mål. Glimrende. Det ble 577 p. (og burde vært enda mer, men konsentrasjonen slapp litt mot de siste seriene).

Martinus "festet grep" i avslutningen; 90 på de ni siste - og samme poengsum som Bård, mens Sven Sletten falt



Magne Sølyst - overraskende seier på sterke 575 poeng

ned på den utsatte 3. plassen etter 25 p. på siste serie (men likevel 573 p.).

Wenche Hess endte på gode 568 p. og man var spent på hva UK ville gjøre med det.....

I compoundklassen gjorde nervøsiteten tydeligvis et sterkere utslag, og i skyggen av kampen om VM-uttak gikk Magne Sølyst fra Øyestad hen og vant klassen på 575 p.

Morten Bøe, Sandefjord, var klassens store favoritt etter sin eksepsjonelle innsats i Las Vegas (6 pl. foran flere av verdens beste compoundskytttere). Men også han måtte kjempe hardere enn ventet (jet-lag???). Cato Eide tok føringen og en stund så det ut til at han ville vinne denne uttakingen uten problemer, men så begynte det å "lugge litt". Terje Bøe forsvant tidlig ut av diskusjonen og Geir Mathisen meldte pass etter en bom. Tor-Willy Jensen begynte svakt, og mange var det nok ikke som ville satset sparepengene på



Bård Nesteng - Skal han gi Martinus reel kamp i år?

Tor-Willy. Men det ville antakelig gitt gode odds – for Tor-Willy sto distansen bedre enn de fleste. Og det ble da også VM-plass for ham sammen med Cato Eide, mens tredje compoundskytter i denne kampen fikk for lite poeng til direkte uttak.

Men så slo Forbundsstyret (som for anledningen var samlet i området denne helgen) til med "kjapp saksbehandling" og bestemte at man også skulle delta med lag i compoundklassen i England. Dermed var det snakk om ytterligere en plass – og det ble dermed duket for "shoot-off" mellom Morten Bøe og Freddy Jørgensen om denne plassen. Et skudd; over og ut.....

Nåvel, de skjøt hver sin nier til å begynne med og måtte skyte nok en pil – og innertieren ga flybillett til Freddy. I tillegg ga UK også klarsignal til Wenche Hess, og det var det ikke mange protester mot.

UK hadde altså valgt grunnlags-skytingen i Larvik som basis for uttak, slik at stevnets finaleomganger nok fikk noe "anti-klimaks" over seg. I tillegg hadde ikke arrangøren helt grep om sceneskiftene; det ble alt for lange



*Freddy Jørgensen
– kom med på "overtid"*

pauser mellom finaleomgangene.

I og med at stresset var utløst, fikk man enkelte morsomme finaleresultater; Tor-Willy Jensen vant finaleskytingen foran unge Yngve Sekkenes i compound og Lars-Erik Humlekjær vant olympisk divisjon etter å ha slått Sven Sletten i finalen.



*Lars Erik Humlekjær
– meget god finaleskyting*



*Sven Sletten
– fornøyd med VM-plass*

Resultater for de beste:

COMPOUND A:

Tor-Willy Jensen, Fredrikstad BS.....	573 p	113	118	113 p
Yngve Sekkenes, Øyestad BS.....	570 p	w.o.	117	112 p
Cato Eide, Horten BS	573 p	117	115	115 p
Magne Sølyst, Øyestad BS.....	575 p	111	111	111 p

COMPOUND B:

Espen Skogdal, Østerås BS	536 p	111	107	111 p
Halvtan Thon, Tønsberg & OB.....	548 p	112	113	107 p
Linn M. Bruun, Sandefjord.....	545 p	111	110	
Thomas Thon, Tønsberg & OB.....	550 p	w.o.	104	

COMPOUND C:

Tom Pettersen, Sandefjord BS.....	534 p	108	108	110 p
Olav Røgeberg, Tønsberg & OB.....	525 p	109	111	103 p
Espen Larsen, Horten BS.....	537 p	108	108	
Cato Langraff, Porsgrunn BS.....	541 p	107	107	

COMPOUND D:

Flemming Andersen, Tønsberg & OB....	520 p	110		
Marianne Kristiansen, Øyestad BS.....	532 p	106		

COMPOUND Y. JR.:

Merete Stenset, Notodden.....	520 p	109		
Terje Evensen, Porsgrunn BS.....	535 p	107		

OLYMPISK A:

Lars E. Humlekjær, Fredrikstad	568 p	116	117	116 p
Sven Sletten, BK Langskudd.....	573 p	113	117	112 p
Martinus Grov, Førde BS	577 p	118	116	
Bård Nesteng, Fredrikstad.....	577 p	117	115	

OLYMPISK B:

Lisbeth Pedersen, Fredrikstad BS	548 p	114	107	
Odd Flåtten, Kongsberg BS.....	515 p	109	104	

OLYMPISK C:

Mattias Mullbach, Østerås BS	526 p	106	108	
Hans Chr. Holmsen, Aurskog-Høland....	520 p	104	97	

OLYMPISK D:

Andre Svenby, Porsgrunn BS	520 p	112		
Roy Måleng, Moss BS	530 p	103		

OLYMPISK Y. JR.

Henrik Bjerkås, Horten BS.....	502 p	100	111	
Lars Pettersen, Østerås BS	492 p	101	96	

MINIJR.:

Håkon Lunov, Østerås BS.....	552 p			
Robin Idland Krüger, Larvik BS.....	524 p			

BAREBOW:

Arne Jørgensen, Sandefjord.....	520 p	99		
Magnar Tinderholt, Sandefjord	511 p	97		

NBF's Junior korrespondanseserie 1994-1995

NOV DES JAN FEB MARS
3 BESTE RESULTATER

Herrer jr Olympisk Div, 60 piler 18 m 40 cm skive

1	Jon Arne Storelv	TINDEN BS	570	584	567	000	1721
2	Tommy Figved	KLEPP/KFUM/K	574	570	564	568	1712
3	Erling Olstad	HORTEN BS	566	570	574	000	1710
4	Harald Kvernstrøm	KLEPP/KFUM/K	560	564	560	572	1696
5	Håvard Kommedal	STAVANGER BS	559	541	000	544	1644
6	Bernt Erik Fløysvik	KLEPP/KFUM/K	506	520	516	511	1547
7	Gaute Øvrebekk	STAVANGER BS	533	495	000	512	1540
8	Kjetil Nordgård	AURSKOG/HØLAND	473	000	382	376	1231
9	Jonas Grov	FØRDE BS	549	522	000	000	1071
10	Odd J Abrahamsen	KLEPP/KFUM/K	000	000	532	537	1069
11	Kristian Storelv	TINDEN BS	000	000	547	513	1060
12	Lars Magne Figved	KLEPP/KFUM/K	000	000	000	532	532
13	Jarle Reinsnos	FØRDE BS	000	523	000	000	523
14	Ernst Ketil Eriksen	TINDEN BS	000	000	000	517	517
15	Rolf Ove Røstad	ØLANDET H S L	000	000	000	505	505

Damer jr Olympisk Div 60 piler 18 m 40 cm skive

1	Yvonne Skogli	MEFJORD BS	000	467	501	516	968
---	---------------	------------	-----	-----	-----	-----	-----

Herrer Jr Compound Div, 60 piler 18 m 40 cm 3 felt skive

1	Thomas Sandberg	LILLESTRØM & O BS	000	565	573	579	1717
2	Robert Engen	LARVIK BS	556	554	560	556	1672
3	Thomas Thon	T O B	532	000	539	568	1630
4	Cato Olsen	TINDEN	534	538	544	541	1623
5	Per Flåtten	T O B	528	000	540	525	1593
6	Tom Inge Nilsen	MEFJORD BS	000	517	513	000	1030
7	Atle Næbb	ØLANDET H S L	000	000	000	554	554
8	Oddmund Tjentland	STAVANGER BS	000	000	000	553	553
9	Joacim Koteng	ØLANDET H S L	000	000	000	545	545
10	Geir Ketil Grønning	ØLANDEL H S L	000	000	000	545	545

Damer jr Compound Div 60 piler 18 m 40 cm 3 felt skive

1	Madel Bentzen	MOSS BS	000	538	511	517	1566
2	Sigfrid M Paulsen	LOPPA SPSK	471	419	452	395	1342

Gutter Y jr Olympisk Div, 60 piler 18 m 60 cm skive

1	Petter Bærland	KLEPP/KFUM/K	568	574	548	572	1714
2	Lars Storelv	TINDEN BS	000	568	549	577	1694
3	Børre Lilledal	LILLESTRØM & O BS	000	539	561	549	1649
4	Tore Øgaard	KLEPP/KFUM/K	550	562	532	527	1644
5	Tommy Bernisen	LILLESTRØM & O BS	000	541	542	546	1629
6	Lars Peltersen	ØSTERÅS BS	532	471	509	519	1560
7	Henrik Smith	ØSTERÅS BS	510	527	519	501	1556
8	Ole M Håland	KLEPP/KFUM/K	527	510	510	510	1547
9	Anders Andersen	TINDEN BS	000	498	485	519	1502
10	Even Erikjord	TINDEN BS	470	483	514	440	1467
11	Svein Ove Langeland	B K LANGSKUDD	000	501	000	496	997
12	Gunnar Mjølhus	B K LANGSKUDD	000	442	000	500	942
13	Svein I Pedersen	AURSKOG/HØLAND	419	000	000	459	878
14	Simon Pedersen	TINDEN BS	000	000	485	389	874
15	Bjørn Ch Aarum	HORTEN BS	000	000	528	000	528
16	Eskil Pedersen	TINDEN BS	000	000	000	498	498
17	Jarle Hagen Tenvik	LARVIK BS	000	495	000	000	495

Gutter Yjr Compound Div 60 piler 18m 40 cm skive

1	Marius Bentzen	MOSS BS	569	567	558	557	1694
2	Ingar Sekkenes	ØYESTAD BS	000	524	000	524	1048
3	Chris Reinertsen	MEFJORD BS	000	451	482	000	933
4	Robert Ytterdal	ØLANDET H S L	000	000	000	527	527
5	Henrik Whith	ØLANDET H S L	000	000	000	488	488

Piker Yjr Compound Div 60 piler 18 m 40 cm

1	Renate E Jacobsen	LOPPA SPSK	454	403	521	347	1378
2	Joan E Justiniussen	MEDFJORD BS	000	000	482	487	969

Piker Yngre jr Olympisk Div, 18 m, 60 piler 60 cm.

1	Linn Marie Figved	KLEPP/KFUM/K	521	514	524	518	1563
2	Joan E Justiniussen	MEFJORD B S	000	461	000	000	461

Mini jr Olympisk Div 60 piler 12 m 60 cm skive

1	Håkon Lunov	ØSTERÅS BS	523	535	544	552	1631
2	Tord Simonsen	MEFJORD BL	494	529	525	523	1548
3	Jan Arnold Heim	MEFJORD BL	492	527	527	518	1572
4	Robert Idland Kruger	LARVIK BS	513	491	529	552	1594
5	Børge Eriksen	TINDEN BS	536	503	488	423	1527
6	Vegard Pedersen	TINDEN BS	458	496	496	533	1525
7	Arild Tobiassen	MEFJORD BL	469	503	503	000	1475
8	Terje Lunde	LARVIK BS	457	477	519	508	1504
9	Knut Magne Eriksen	TINDEN BS	504	439	461	456	1421
10	Charlotte Wilsgård	MEFJORD BL	438	476	000	377	1291
11	Agnthe Storelv	TINDEN BS	387	319	388	382	1157
12	Lars Halvard Kvist	FØRDE BS	574	577	000	000	1151
13	Terje Henriksen	STORD BS	527	472	000	000	999
14	Andreas Lien	SVERRESBORG BS	508	000	448	000	956
15	Alexander Juhl	ØSTERÅS BS	000	451	418	000	869
16	Halvor Fjell	B K LANGSKUDD	000	322	000	421	743
17	Simon Pedersen	TINDEN BS	000	517	000	000	517
18	Mats Levi Olsen	TINDEN BS	494	000	000	000	494
19	Andreas Jacobsen	ØLANDET H S L	000	000	000	381	381

*Nybegynnere Olympisk Div, 60 piler 12 m 60 cm skive

1	Jan Egil Moc	LARVIK BS	000	399	479	416	1294
2	Magnus Bjøran	SANDEFJORD BS	000	383	000	374	757
3	Robin Skogstad	MEFJORD BL	345	000	000	387	345
4	Veronica Johnsen	LARVIK BS	000	305	000	000	732
5	Siri Enger	LARVIK BS	000	204	000	000	204

Nybegynnere Comp Div 60 piler 12 m 60 cm

1	Ragnvald Granbech	LOPPA SPSK	475	000	432	450	1357
2	Jesper Eeg Troldmyr	BÆRUM B S	537	000	556	000	1096

TOTAL ANTALL DELTAGRE

40 49 47 61



Tilbud

NYBEGYNNERSETT

Sammenleggbare Tambar Bue m/streng og hylle - Sikte - Buereim - Fingerbeskytter - Armbeskytter - Pikkogger tube - 4 stk. piler tilpasset buestykke og draglengde

Kr. 1190.-

NYBEGYNNERSETT MED FARGET MIDTSTYKKE

Inneholder det samme utstyret som over.

Kr. 1290.-

Pakketilbud på HOYT SPECTRA HEAT COMPOUNDBUE

Kr. 3400.-
(Ord pris kr. 4120,-)

Inneholder: Hoyt Spectra Heat Bue med Fast Flite system leveres i følgende farger: Hvit midtstykket og sorte lemmer (begrenset antall).

Leveres i følgende: 27" 28" 29" / 40-50 lbs og 29" 30" 31" / 45-60 lbs.

Texonics 1500 sikte - Stanislawski scope Peep Sight - Futura hylle - Easton parallell stabilisator med vekt- Buereim.

Tilbud på alle pilskift fra EASTON

Vi har et stort utvalg og mye på lager!

AKKERHAUGEN ARCHERY CENTER



SKANDINAVISK BUREAU A.S
3812 AKKERHAUGEN Tlf.: 35 95 83 15

BUESKYTTERUTSTYR
ERFARING - KVALITET





NORGES IDRETTSFORBUND

Særforbundene
Idrettskretsene

Rud, 18. januar 1995
k:\arkiv\4\2J01B01ER.018

IDRETTENS STUDIEPLASSER VED NORGES IDRETTSHØGSKOLE FOR SKOLEÅRET 1995/96

Til orientering gjengir vi endel av de viktigste reglene med hensyn til idrettens kvote ved opptak til studier ved Norges Idrettshøgskole.

Et begrenset antall søkere til grunn-, mellom- og hovedfags-studiet tas opp etter innstilling fra Norges Idrettsforbund og Norges Olympiske Komité/Olympiatoppen. (F.t. er denne kvoten: ~ studenter på grunnfag, 1 student på mellomfag, 1 student på hovedfag.)

Søkerne må tilfredsstille de generelle opptakskrav for høgskolens studenter for å komme i betraktning.

For grunn- og mellomfag er fristen for søknad: 15. april 1995.

*Søknader sendes til:
Norges Idrettsforbund, att. Lillian Jakobsen, Hauger Skolevei 1, 1351 Rud.*

Komplett søknad sendes også Norges Idrettshøgskole.

NIF videresender søknaden til det aktuelle særforbund som må godkjenne og rangere søkere innen sin idrett. Kvoten brukes på eliteidrettsutøvere og/eller tidligere utøvere som den enkelte idrett kan nyttiggjøre seg av i sitt trener- og lederarbeid.

Søknaden skrives på spesielle skjemaer som fås ved henvendelse til Norges Idrettsforbund v/Lillian Jakobsen, tlf. 67 15 46 20, eller til Norges Idrettshøgskole.

Søknader til de enkelte nivåer som kommer inn etter fastsatt frist, blir ikke behandlet.

Med vennlig hilsen
NORGES IDRETTSFORBUND

Arne Fagerlie \ s
plan- og utdanningssjef

Erling Rineslatten
Erling Rineslatten
seksjonsleder

Terminliste 1995

7-10/4	Arizona Cup, USA	FITA Olympic Round
6/5	Breimsbygda IL	Norsk Kortrunde
6/5	Tønsberg & OB	J/F 2x12
10/5	Moss BS	Norgesrunden
10-16/5	Grand Prix, Frankrike	FITA Olympic Round
13/5	Haugesund BK	Skandiarunde
13/5	Hønefoss BK	Skandiarunde
14/5	Bærum BS (Bærumstreffen)	FITA
14/5	Sverresborg BS	Norgesrunden
20/5	BK Langskudd (Maipilen)	FITA*
20/5	Tinden BK	Halv FITA
21/5	Moss BS	Halv FITA
21/5	Sandane BL	Halv FITA
24/5	Moss BS	Skandiarunde
25/5	Fredrikstad BS	FITA
27/5	Klepp KFUM	FITA
27/5	Salangen BK	FITA
28/5	Spkl. Vidar (Ekebergstreffen)	FITA*
28/5	Storfosna BK	Halv FITA + finaler
31/5	Stavanger BS	Halv FITA
31/5-6/6	Grand Prix (OL-kval.), Sveits	FITA Olympic Round

4/6	Loen IL	J/F
4/6	Sandefjord BS	Felt 2x12 mål
7/6	Moss BS	Norsk Kortrunde
7/6	Stavanger BS	Norsk Kortrunde
8/6	Tinden BK	Norsk Kortrunde
10/6	Akkerhaugen BSK	Jakt 24 mål
11/6	Akkerhaugen BSK	FITA*
11/6	Ørland HL	Norgesrunden + fin.
14/6	Stavanger BS	Norgesrunden
17/6	KM (untatt Nord-Norge)	FITA
17/6	Mefjord BL (Nattstevne)	Felt
18/6	Lillestrøm & OB	Skandiarunde
21/6	Moss BS	Norgesrunden
21/6	Stavanger BS	FITA
24/6	Harstad BS (Midtsommerstevne)	FITA*
24/6	Stavanger BS	FITA
25/6	Eid IL	Jakt 2x12 mål
25/6	Harstad BS	Halv FITA + finaler
25/6	Malvik HL	

1/7	Bodø BF (Polarsirkeltreffen)	FITA*
2/7	Bodø BF	Jakt 2x12 mål
2/7	Bjugn BS	FITA
5/7	Moss BS	Norsk Kortrunde
8/7	Stokkøy IL	Norgesrunden + fin.
8/7	Tinden BK	Halv FITA
9/7	Eid IL (Firdaveitsla)	Halv FITA
11/7	Loen IL (Firdaveitsla)	Norgesrunden
13/7	Breimsbygda IL (Firdaveitsla)	Skandiarunde
15-16/7	NM Jakt/felt (Førde BS)	Jakt/felt
22/7	Mefjord BL (Mefjorddagen)	Halv FITA + finaler
23/7	Mefjord BL	Jakt 2x12 mål

29/7	Haugesund BK	Halv FITA + finaler
30/7	Sandefjord BS	Skandiarunde
30/7	Ørland HL	Halv FITA + finaler
1-6/8	VM Skive, Indonesia	FITA Olympic Round
2/8	Moss BS	Norgesrunden
5-6/8	Kalottkampen (Sverige)	Norgesrunden
6/8	Oslo BS	Halv FITA
6/8	Sandane BL	Halv FITA + finaler
12-13/8	NM Skive (Horten BS)	Skandiarunde
16/8	Moss BS	Jakt/felt
19/8	Klepp KFUM	Halv FITA + finaler
19/8	Tinden BK (NNM)	Jakt (3D)
19/8	Tønsberg & OB	FITA Olympic Round
24-29/8	EM skive for juniorer, England	Jakt/felt
26/8	BK Langskudd	FITA
26/8	Torsken SL	Jakt/felt
27/8	Malvik HL	Jakt/felt 2x12 mål
27/8	Torsken SL	J/F - 16+12 mål
27/8	Spkl. Vidar	Int. felt
28/8-3/9	EM Felt (Norge)	Norsk Kortrunde
30/8	Moss BS	
2/9	Lenvik HL	Norsk Kortrunde
9/9	Kristiansand BS	Jakt/felt

For ordens skyld opplyser vi at "offisiell" terminliste sendes ut med Forbundsmelding 1/95 i april måned.

Korrespondanseserie for kvinner

D. Fristil

Foreløpig plassering	Navn, & klubb	nov	des	jan	feb	mars	SUM
1	Sissel Storelv - Tinden	489	511	497	538		1.546
2	Rita Sandberg - Aurskog & Høland	546		518			1.064
3	Yvonne Skogli - Mefjord jr			501	516		1.017
3	Charlotte Wilsgård - Mefjord yjr				377		377

D. Compound

Foreløpig plassering	Navn, & klubb	nov	des	jan	feb	mars	SUM
1	Kristin Røise - Vidar	539	537	537			1.613
2	Renate Elise Jakobsen-Loppa yjr.	454	403	521	347		1.378
3	Sigfrid M. Paulsen-Loppa jr.	471	419	452	395		1.342
4	Vigdis Grønning - TOB	554			561		1.115
5	Joan Justiniussen - Mefjord yjr.			482	487		969
6	Elin Warendorph - Østerås	526					526
7	Turid Sekkenes - Øyestad Buesk.		520				520
8	Marianne Kristiansen - Øyestad Buesk.		502				502
9	Anne S. Tveide - Øyestad Buesk.		498				498
10	Eva Thesen - Vidar	496					496

"Sant" og "usant" om (compound)buer

For en stund siden overhørte jeg to nybegynnere(?) som snakket om hva som var den 'beste' buen eller den beste kombinasjonen av utstyr.

Diverse bemerkninger ble uttalt med en selvfølge som jeg faktisk reagerte på. For dersom slike 'selvfølgeligheter' slår rot i 'nye' skyttere, har vi både gjort de en bjørnetjeneste hva gjelder å bli en dyktig skytter, og kanskje også rent økonomisk.

Når man går til anskaffelse av en (compound)bue skal man vite det, at kjøper man en bue i den **midlere eller dyre prisklassen, av et anerkjent fabrikk** så er ikke den ene bue bedre enn den andre- uansett om det finnes toppskyttere som skyter veldig godt akkurat med den buen!!! Det er **personlig smak og behag**, og hvorvidt du **kan få deler og service**, samt hvilken **garantier** som gjelder som bør avgjøre ditt valg.

Hvorvidt buen har **fastflight** (el.lign) streng eller dacron **spiller mindre rolle**, og hvorvidt buen har **fastflight kabler eller stålkabler er kun smak og behag** når det gjelder å skyte godt - derimot vil noen legge vekt på **stabilitet** og derfor velge **stål kabler** fremfor fastflight.

Når det gjelder trimming av buen er det akkurat like enkelt (eller vanskelig) med fastflight som med stålkabler. Imidlertid vil enkelte betrakte det som et pluss at de lettere kan lage fastflight kabler selv, det krevet litt mere utstyr å lage wire-kabler.

Hvorvidt **lemmene er i laminert treverk eller kunstfiber er også en smaksak**. Riktignok vil enkelte kunstfiber-lemmer være lettere enn laminert trelemmer, og derfor også ørlite grann hurtigere, om alt annet ellers er likt, men i det store og hele uten betydning.

Enkelte fabrikanter har begynt å bruke kunstfiber-lemmer gjerne glassfiber- eller i kombinasjon med carbon-laminerte lemmen - fordi de hadde problemer med brekkasje på trelaminerte lemmen - og/eller fordi kunstfiberlemmene er lettere å lage industrielt enn de trelaminerte lemmene. Det er ingenting som tyder på at det ene skyter bedre enn det andre, og det er ingenting som tyder på at det ene tåler bedre temperaturer enn det andre, medmindre man insisterer på å skyte i minus 20 grader.

Sjekk hvilken garanti som gjelder, det er det viktigste!!!!!!

De siste sesongene er det blitt veldig 'populært' i enkelte kretser å skyte med korte buer (som er raskere enn de lengre), men de som satser på gode samlinger skyter fortsatt med buer som helst bør være min. 42-43" aksel til aksel lengde. **Korte buer og gjerne i kombinasjon med såkalte cam-hjul vil gjerne bli mere 'nervøse' enn litt lengre buer.**

Hvilken piler du bruker er også helt opp til deg selv, imidlertid er det ikke så vanlig at man bruker ACE piler i kombinasjon med compoundbuer. Jeg sier ikke at du ikke kan eller skal bruke ACE, og det finnes sikkert mange som gjør det med stort hell, men det er ikke det vanligste. Internasjonalt vil du finne at det brukes 'alt', og på **feltsiden** er det f.eks. blitt veldig vanlig å bruke **aluminiumspiler i stedet for de ulike typene carbonpiler.**

Hvorvidt du velger å skyte med tykke piler inne, og tynne piler ute er også en smaksak. Det er vel liten tvil om at tykkere piler gir flere poeng, men kun dersom du får de til å fly godt og gi gode samlinger. Tykke piler som ikke passer til bue og pilhylle, skaper bare frustrasjon.

Hvilken pilhylle de velger er også helt opp til deg selv, men internasjonalt er tendensen at man velger pilehyller som også har en liten side-støtte selv om man skyter med release. (fingerskyttere må alltid velge hyller som har sidestøtte). I siste felt VM brukte 3 av fire finalister i compound herreklassen den såkalte 'Springie' hyllen. (en av de tre hadde modifisert den litt) De samme tre brukte aluminiumspiler.

Vær også oppmerksom på at pilhylle med sidestøtte sannsynligvis krever mykere piler enn andre typer.

På enkelte buer, særlig de med støpte midtstykker vil lemmene kunne være ørlite grann 'skjeve' i innfestingen, likeledes vil, beroende på buens konstruksjon, noen hjul være litt 'skjeve' i fullt drag.

Dette gjør ingenting, så lenge de ikke forandrer seg i fra gang til gang!!! Det samme gjelder dersom stabben tilsynelatende er litt skjev i forhold til skyteretningen - det spiller ingen rolle for om du treffer eller ikke.

Dersom det er 'nye' skjevheter, snakk med leverandøren - det koster ingenting. Skulle hjulene være så skjeve, eller ha så skarpe kanter at de sliter på strengen, da bør du forlange at noe gjøres!!

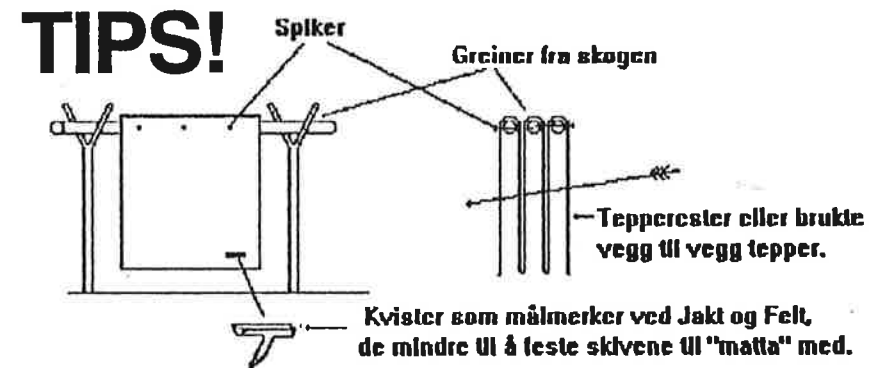
Jeg garanterer at det ikke er buens fabrikk eller spesielle konstruksjon som kommer til å være avgjørende for om du skyter godt eller dårlig. Det er kun smak og behag, og at du trives med den buen, at den er justert i draglengde for deg - at den er riktig satt opp og trimmet til deg og din stil som avgjør. Alt annet er helt enkelt uvesentlig..

Rent bortsett i fra at det kanskje er litt sannhet i ordene 'verden vil bedras' og 'reklamens makt er stor', og at man derfor blir påvirket dithen at ens psyke bestemmer over fornuften.

MVH

Per E. Bolstad

Ås BS.



Idé fått under jaktstevne den første mai 94 NDJF ved Krødern. Denne idé burde føre til at mange kunne starte med bueskyting uavhengig av økonomi!

Pilene er meget lette å trekke ut og malte er lette å frakte.

Idémaker: Per Inge Sekkenes Bystad Dueskyttere og NDJF.