

Buestikka

MEDLEMSBLAD FOR NORGES BUESKYTTERFORBUND

23. årg.

Nr. 10

Desember-97

Toxophilus

(Bue-elskeren)

*Den sterke gamle grå,
spendte sin barlindebue.
På tvinnet linstreng lå
en hasselpil for å true-
det onde vekk for godt.
Malmspiss hamret kyndig,
tre ørnefjær hvisler brått
-utenom? - Se da er han syndig!*

Truls Erik Dahl

Redaksjon:
Norges Bueskytterforbund
Hauger Skolevei 1, 1351 Rud
Postgirokonto: 0806.3075710
Bankgirokonto: 5134.06.05997

Redaktør:
Morten B. Wilmann. Tlf. 67 15 46 95
Fax. nr. 67 15 49 21.

Bladet utkommer med 10 nummer
årlig med unntak av januar og juli.
Utsendelse ca. 15. i måneden.

Årsabonnement: Kr. 100,-.
Stoff må være redaktøren i hende
senest den 25. i måneden før bladet
sendes ut.

Annonsestatter: 1/1-side kr. 500,-
1/2-side kr. 250,-
1/4-side kr. 125,-

Stevneannonser: Halv pris

Innholds- fortegnelse

Redaktøren.....	2
Presidenten har ordet	3
Litt om forside-diktet.....	3
Opplysninger fra NBF.....	4
Skyting med handicap-poeng... 7	
Småplukk.....	8
Kjøp & Salg.....	11
Korrespondanseserien for juniorer	13
Forslag til Tinget -98.....	14
Buestikka 1998 - Priser m.v....	15
Rapportering av medlemstall til NIF!	16
«Månedens klipp»	17
Orker du 24 timer i ett strekk?..	18
Stevneinnbydelser.....	18
Alkohol og idrett (retningslinjer).....	22



Undertegnede vil igjen takke leserne for et nytt år sammen, og håpe at jula ble vel gjennomført og en lykkelig tid for den enkelte - ja for jeg har altså ingen store forventninger til at Buestikka skal bli prioritert høyt i julestria til Postverket. Du leser med andre ord dette etter jul.

Jeg vil dessuten takke for de mange bidragsyterne, det er disse som har gjort bladet mulig.

Til dere alle; velkommen igjen til neste årgang!

På tampen av NBF's snart 50-årige historie kan vi, som har vært med en stund, registrere «tøffere tider». Det går både på ressurstilgang i form av offentlige tilskudd, enten dette er kommunalt eller gjennom NIF-systemet - og livsstil.

I det siste ligger det at de fleste mennesker ser ut til å ha en stadig mer stresset tilværelse, det kan være pga jobbkraav eller generelt bedre økonomi (som medfører at man ønsker å være med på mye mer, oppleve mer etc.) - for å nevne et par muligheter.

Dugnadstiden» er i ferd med å forsvinne, samtidig som vi faktisk ser ut til å trenge den mer og mer..... Alternativet er økt profesjonalisering, i den forstand at de som involverer seg - og tar ansvar - må få en viss økonomisk kompensasjon.

Generelt ser dette ut til å virke bra i idretter som for tiden er «in»; man betaler mye mer, og slipper ansvar for tilretteleggingen.....

Skal norsk bueskyting henge med, tror jeg at vi også må profesjonalisere oss; det blir dyrere, men tilbudet blir også mye bedre. Til debatt?

Presidenten har ordet



GOD JUL

Nok et år ligger snart bak oss, det herrens år 1997 synger på siste verset og vi er klar til å feire det nye året velkommen.

Sett med sportslige øyne har det vært et vellykket år, faktisk det beste i forbundets historie. Aller høyest glitrer gullmedaljen fra junior-EM, lag-sølv fra VM, samt bronsemedaljen fra handicap-EM. Men bak disse medaljene står prestasjonene i kø. Det er satt en rekke norske rekorder og levert flere sterke resultater på internasjonalt plan. Vi gleder oss over fremgangen og ser med spenning fremtiden lyst i møte.

Nå er vi heldigvis ikke bare bueskyttere, vi er i høyeste grad **individer** med tanker, følelser, tro og håp om fremtiden for oss selv og familien. Når dette bladet trykkes er vi fanget opp av juleforberedelser. En spennende tid i forventningenes skjær.

Jeg vil ønske alle Buestikkas lesere en riktig god jul og alle gode ønsker for det nye året!

Truls Erik Dahl - se forsiden - er en langt mer «moderne» dikter enn språkdrakten tyder på. Imidlertid er han blitt «hekta» på bueskytingens mer tradisjonelle vesen gjennom arbeid med en biografi om forfatteren og dikteren Gabriel Scott (mest kjent som mannen bak de filmede historiene om «Fant» og «Tante Pose»). For Scott var nemlig bueskytter (!), laget sitt utstyr selv og tildels underviste andre i buebygging. Dette kommer forøvrig godt fram i hans ungdoms/barne-bøker, bl.a. «Gutten i røyken».

Gjennom samarbeid med Truls Erik Dahl håper vi å kunne fortelle mer om gamle tradisjoner i tiden som kommer.

Opplysninger fra NBF

NY KLUBB

Vi kan ønske en ny klubb velkommen til oss:

Hemnes IL v/Stein Dahlberg (Nordland)
P.b. 131, 8640 Hemnesberget

Vi håper på et godt og aktivt samarbeid.

NYE DOMMERE

Etter dommerkurs i Sogn og Fjordane i høst, er nå følgende nye dommere autorisert:

Martinus Grov, Jonas Grov, Jan O. Hogrenning, Jarle Reinsnos og Birger Sæten.

I tillegg har vi fått to aspiranter:

Lars H. Hagen Kvist og Magnus Pilskog Stein.

LANDSKAMP

Under «Krystallstevnet» i Stavanger (se egen annonse) vil det bli innlagt en landskamp mot Sverige, så dette skulle kunne bli god matching - ikke bare for vårt landslag, men også for de øvrige deltakerne.

I forkant av landskampen vil vår elitegruppe ha «samtrening» med de svenske landslagsskytterne - i den forstand at det skal være spesialtrening i «matchplay». Dette kan være en forløper for fellestiltak på topp-plan i Skandinavia - med målsetting om i fellesskap utveksle kunnskap som skal sikre våre land en «permanent» plass i verdenstoppen.

ELITEGRUPPE/UTVIKLINGSGRUPPE

Nevnte grupper er blitt revurdert etter sesongen. I vurderingen ligger bl.a. resultatkrav, utvikling, økonomiske begrensninger og ungdomsprofil (spesielt for utviklingsgruppa). Gruppene består nå av:

Elitegruppe: Wenche Hess (Damer olympisk)
Martinus Grov (Herrer olympisk)
Haakon Haakonsen (Herrer olympisk)
Bård Nesteng (Herrer olympisk)
Morten Bøe (Herrer compound)
Cato Eide (Herrer compound)
John O. Johansen (Herrer handicap compound)

Utviklings-
gruppe:

Madel Bentzen (Damer compound)
Sven Sletten (Herrer olympisk)
Petter Berland (Herrer olympisk jr.)
Jonas Grov (Herrer olympisk)
Magnus P. Stein (Herrer olympisk jr.)
Ole P. Willassen (Herrer olympisk jr.)
Rolf Edvardsen (Herrer handicap olympisk)

UTTAKINGSKOMITE

Forbundsstyret har gjort et vedtak om UK's sammensetning i fremtiden.

UK vil bestå av to frittstående medlemmer og vil bli supplert med «Grenleder» i forbindelse med de forskjellige uttak, og dermed forme et UK av tre medlemmer.

Det nåværende UK vil imidlertid fungere ut denne tingperioden.

I tillegg er det utarbeidet en ny instruks for komiteen, tilpasset «dagens krav». Denne instruksjonen vil gjelde fra kommende utendørs sesong og ser slik ut:

* UK tar ut skyttere til representasjonsoppgaver.

Forbundsstyret bestemmer hvor NBF skal være representert og med hvor mange skyttere. (Her snakker vi om økonomiske rammer, red. anmrk).

* Forbundsstyret kan legge premisser for hvilke klasser og/eller divisjoner som skal prioriteres for hver oppgave.

* UK skal i rimelig tid før et uttak gi informasjon om uttakskriteriene.

* Uttak skal skje i henhold til:

- Poengkrav (fastsatt av UK) som står i forhold til oppgavens nivå.
- Vurdering av skytters
 - . Planmessighet
 - . Positive utvikling
 - . Konkurranssevne
 - . Stabilitet

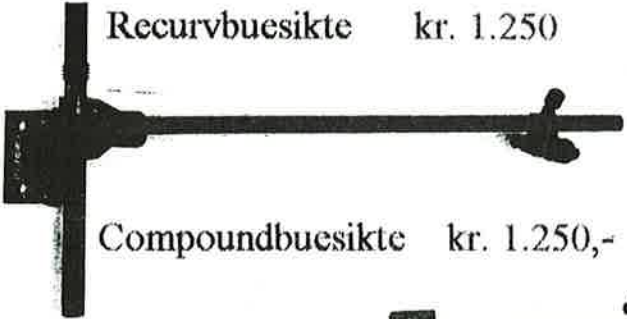
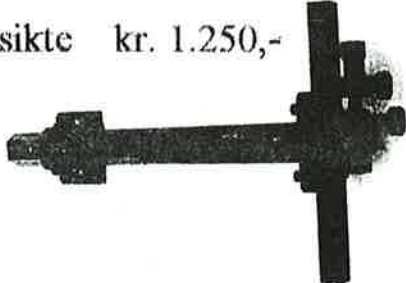
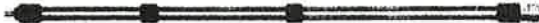



«Amerikansk uttak» kan bare unntaksvis benyttes.

* UK kan be aktuelle skyttere stille på ett eller flere angitte stevner for vurdering.

* Grenleder har ansvar for at aktuelle skyttere, uansett klasse og divisjon, innstilles til de øvrige UK-medlemmene.

* UK lager en liste over kvalifiserte skyttere i prioritert rekkefølge.

Carbofast

- Recurvbuesikte kr. 1.250
- 
- Compoundbuesikte kr. 1.250,-
- 
- Quadro rods (4 tynne rør) 25", 27", 30" kr.770,-
- 
- Hydr. Bazookas, 30mm diam, 27", 30" kr 650,-
- 
- Black X2 Torpedo, 27", 30" kr 540,-
- 
- Black X2, kortstabl. 8", 10" kr. 345,-
- 

Per K. Egrem

SPESIALFORRETNING FOR BUESKYTTEREN
Frostvedtveien 70 - 3259 LARVIK
Telefon: 33 11 52 57 - Telefax: 33 11 50 30 - Mobil: 94 15 23 59
FNR.: 953449129

Skyting med handicap poeng

NBF's Styre har bestemt at det skal foreslås for Tinget at vi innfører skyting med handicap poeng. Dette er noe som vil kunne ta hånd om 'klasse-problemene' (om vi får det til) og det vil kunne medføre at treningen i de ulike klubbene blir litt mer 'spennende' enn det ofte er når det er store forskjeller mellom de ulike skytternes ferdigheter.

Det finnes mange måter å skyte 'handicap' på, men en som kanskje vil kunne fungere bedre enn andre er følgende:

En skytter får tildelt et handicap i følge liste utarbeidet av NBF. Denne listen baserer seg på ferdighetsnivå, og et handicap står således i forhold til en skytters forventede gjennomsnitt resultat. Denne aktuelle metode sier oss at skytterens handicap tilsvarer hvor mange EKSTRA piler den skytteren får skyte i TILLEGG til de som følger i henhold til hvilken runde som skytes. (i stedet for kun å dele ut 'gratispoeng')

Dersom en skytter for tildelt et handicap på 10 (piler) får han således lov å skyte 10 ekstra piler på en 60 pilers innendørs konkurranse (Handicap basert på 600poeng) Dersom han har et handicap på 10, skyter han 1 pil ekstra pr. serie på de første 5 seriene i en 30pilers runde. Har man 9 i handicap skyter man en ekstra pil på de første 5 serien i første runden og 4 piler i neste runde. Det er å foretrekke at man merke fjerde pilen spesielt slik at man kan identifisere den, og score verdien av fjerde pilen i en dertil kolonne – på den måten vil man også kunne se skytterens 'virkelige' score med tanke på handicap beregning, og forbundets og Fita's ferdighetsmerker.

Tidsbruk og regler som vanlig, hvilket betyr at den som skyter med en ekstra pil må 'raska på'.

Følgende liste gir handicap får innendørs skyting, slik at dere kan teste.....

Snitt på 60 piler	Handicap	Snitt 60 piler	Handicap
600 – 591	0	514 – 508	10
590 – 581	1	507 – 501	11
580 – 572	2	500 – 494	12
571 – 563	3	493 – 487	13
562 – 554	4	486 – 481	14
553 – 546	5	480 – 474	15
545 – 538	6	473 – 468	16
537 – 530	7	467 – 462	17
529 – 522	8	461 – 456	18
521 – 515	9	455 – 451	19
		450 – 445	20

Jeg hører gjerne i fra de av dere som forsøker systemet...

Per Bolstad



Småplukk

- Fredrikstad 23/10 -18m. Knallstart av Bård Nesteng i olympisk; 586p. og Morten Bøe i compound; hele 593p. Begge resultater absolutt i toppklasse. Lars-E. Humlekjær, Fredrikstad ble 2.mann i OA med 575p. og Vegard Myrvang, Sandefjord ble toer i UA med 579 p. - i og for seg gode resultater.



Bård Nesteng
- langt over EM-kravet

- Harstad 1/11 -18m. Stort utropstegn ved unge Christian Utnes fra Narvik, som nåtte hele 570 p. i første runde og 1127 p. totalt i Olymp. B. Sammen med navnebror og klubbkamerat Christian Ruud (1063p) tok de «the double» i olympisk denne gang. Otto Karlsen - også B-klassing - ble beste compoundskytter på 1115 p. Bodøværingen tok dermed innersvingen på A-vinner Allertsen fra Salangen (1110p.) Vi lister de beste:

Kl. OA:	1. Lars Storelv, Tinden	1062 p.
Kl. OB:	1. Christian Utnes, Narvik	1127 p.
	2. Christian Ruud, Narvik	1063 p.
	3. Kristian Andersen, Harstad	1053 p.
Kl. OC:	1. Alf R. Mortensen, Harstad	968 p.
	2. Jørunn Mortensen, Harstad	967 p.
	3. Knut Mikalsen, Harstad	963 p.
Kl. OD:	1. Nina Bergum, Harstad	1041 p.
Kl. Yjr:	1. Vegard Pedersen, Tinden	1062 p.
Kl. Min:	1. Karl J. Steiro, Tomma BK	1003 p.
Kl. UA:	1. Vidar Allertsen, Salangen	1110 p.
Kl. UB:	1. Otto Karlsen, Bodø BF	1115 p.
	2. Helge Storelv, Tinden	1080 p.
Kl. UC:	1. Inger Cruickshank, Salangen	1045 p.
Kl. UD:	1. Tor G. Jensen, Tinden	941 p.

- Breim 2/11 -18m. Lars H. Hagen Kvist viste de andre vinterveien denne søndagen. Førde-gutten slo til med 560 p. og vant dermed B-klassen i olympisk, og ble stevnets beste skytter. Kanskje litt overraskende seier i OA; Øyvind Andersen fra Loen på 545 p. Og fortsatt svært få compoundskytttere i miljøet i Sogn og Fjordane.

- Fredrikstad 6/11 -25m. Det ble en liten «revansje» for Lars-Erik Humlekjær som dennegang var to poeng foran Bård Nesteng; 577 mot 575 p. Ellingsen fulgte opp med 560 p. I compound var Tor-Willy Jensen tilbake i toppen med 570 p. - med Madel Bentzen nærmest på 563 p. Imidlertid slo Marius Bentzen (comp. y.jr.) skikkelig til med norsk rekord, 572 p. Det var 23 deltakere denne kvelden, ikke verst!

- Bærum 8/11 -18m. Det var gode 67 deltakere i Bærums-treffene denne høsten, dog var ikke kvaliteten overveldende. Det ble imidlertid norsk rekord for Piker y.jr. comp. ved Elisabeth Johannesen, Ullensaker, på 546 p. Nå begynner det å hjelpe! Siv Jystads 539 p. var også positivt. Vi lister de beste:



Siv Jystad - positiv!

Comp. A:	1. Morten Bøe, Sandefjord	586 p.
	2. Cato Eide, Horten	579 p.
	3. Dan Södersten, Karlstad, Sv.	579 p.
Comp. B:	1. Jaran Stenvik, Spkl. Vidar	555 p.
	2. Tore Åsen, Lillestrøm & OB	553 p.
	3. Vidar Teigre, Hønefoss	552 p.
Comp. C:	1. June Svendsen, Lillestrøm & OB	552 p.
	2. Alf E. Øvrebotten, Drammen	549 p.
	3. Simen Pedersen, Hamar	547 p.
Comp. D:	1. Kjetil Skaug, Hønefoss	543 p.
	2. Kasper Karlsen, Gjerdrum HL	538 p.
	3. Thor A. Arnes, Hønefoss	525 p.
Comp. YJ:	1. Eivind Svendsen, Lillestrøm & OB	550 p.
	2. Elisabeth Johannessen, Ullensaker	546 p.
	3. André Bråthen, Ullensaker	542 p.
Barebow:	1. Per Ø. Nordby, Spkl. Vidar	523 p.
Olymp. A:	1. Jan E. Ellingsen, Moss	557 p.
	2. James Hope, Drammen	552 p.
	3. Sigmund Lindberget, Elverum	547 p.
Olymp. B:	1. Morten Johannesen, Fredrikstad	540 p.
	2. Magnar Smørdal, Moss	540 p.
Olymp. C:	1. Siv Jystad, Lillestrøm & OB	539 p.
	2. Vegard Kirkesæter, Østerås	522 p.
	3. Roy Hviding, Lillestrøm & OB	501 p.
Olymp. D:	1. Vera Kribe, Lillestrøm & OB	529 p.
	2. Roar Svendsen, Lillestrøm & OB	524 p.
	3. Yvonne Kribe, Lillestrøm & OB	521 p.

- Klepp 12/11 -18m. Petter Berland fra arrangørklubben tok en suveren stevneseier med sine 564 p. Forøvrig var det litt «tynt» dennegang.

- Klepp 15/11 -25/18m. Kombi-stevnet på Klepp ga litt luft under vingene på skytterne; det ble mer gult enn ellers. Dagens høyeste score fikk Arngeir Dyngen, Stord, på 1118 p. - og gledelig nok hadde han med seg ytterligere to klubbkamerater over 1100 p. Har vi et stor-lag på gang?



Arngeir Dyngen
- best på Klepp!

Sven Sletten, BK Langskudd, tok 10 poengs ledelse på 25-meteren og de hadde han bruk for i innspurten; det ble i alt 1116 p. Kanskje ikke all verden, men det ble både jevnt og spennende i kamp med Petter Berland og Haakon Haakonsen (som hang med en stund) - på hhv 1115 p. og 1106 p. Vi noterer også med glede at vinner i olympisk C ble en ung dame; Linn M. Figved, Klepp på 1001 p.

- Tønsberg 15/11 -18m. For noen år siden ville nok et stevne i Vestfold trukket nær det dobbelte antall deltakere; et tankekors med henblikk på fylkets aktivitet for tiden. Likevel, æres den som æres bør; Morten Bøe, Sandefjord, hadde stilt scoop'et riktig og nådde glimrende 593 p. - og var suveren med dette.



Morten Bøe
- glimrende skyting

De aller beste ble:

Kl. Olymp. A:	Wenche-Lin Hess, Horten	549 p.
Kl. Olymp. B:	Morten Johannesen, Fredrikstad	541 p.
Kl. Olymp. C:	Robin I. Krüger, Larvik	547 p.
Kl. Olymp. YJ:	Nicolai Rauan, Larvik	480 p.
Kl. Barebow:	Arne Jørgensen, Sandefjord	513 p.
Kl. Comp. A:	Morten Bøe, Sandefjord	593 p.
	Freddy Jørgensen, Tønsberg	581 p.
	Geir A. Mathisen, Tønsberg	579 p.
Kl. Comp. B:	Øystein Nesteng, Fredrikstad	564 p.
	Arild Sørensen, Tønsberg	562 p.
	Terje Evensen, Porsgrunn	553 p.
Kl. Comp. C:	Alf E. Øvrebotten, Drammen	541 p.
Kl. Comp. D:	Kjetil Skaug, Hønefoss	541 p.

Klepp 19/11 -18m. Noe bedre nivå denne gang på Jæren; Gunnar Fykse holdt bedre i «kjeppen» og matchet Petter Berland helt utmerket; det ble 563 p. mot 561 p. Ellers nådde Linn M. Figved nå 511 p. - og er fortsatt ikke gamle jenta.

- Trondheim 23/11 -18m. Så våknet trønder'an! Nesten 60 deltakere smaker av fugl, og besøk av «Søta bror» gir det hele litt ekstra puff.

Vi nevner de beste:

Comp. A:	Bo Stäåf, Östersund, Sv.	572 p.
	Jonas Hjort, Östersund, Sv.	569 p.
	Terje Røstad, Yrjar IL	568 p.
Comp. B:	Bjørn A. Velva, Malvik HL	559 p.
	Ove Storvik, Yrjar IL	552 p.
Comp. C:	Robert Ytterland, Yrjar IL	510 p.
	Ann R. Hegge, Malvik HL	506 p.
Comp. D:	Tor I. Fjellet, Yrjar IL	548 p.
Comp. YJ:	Tor I. Hansen, Yrjar IL	542 p.
	Ronny Eriksen, Malvik HL	538 p.

Olymp. B:	Gösta Persson, Östersund, Sv.	533 p.
Olymp. C:	Rolf O. Røstad, Yrjar IL	525 p.
Olymp. D:	Kari Hoel, Vik	501 p.
	Knut Lian, Trondheim HL	500 p.
	Synnøve Lønset, Vollan IK	500 p.
Olymp.YJ:	Hugo Winther, Stokkøy IL	554 p.
	Morten Aalbu, Vollan IK	513 p.
Ol. Mini:	Marius Hoel, Vollan IK	530 p.

- Klepp 26/11 -18m. Petter Berland slo tilbake i Olympisk divisjon og levnet ingen tvil om at kvelden var hans. Det ble 577 poeng - svært lovende, faktisk bare tre poeng bak kravet for senior-EM. Han har dermed allerede forsvart plassen i vår nye utviklingsgruppe.



Petter Berland - utvikling
mot større utfordringer?

Kjøp & Salg

Kjøpes: Lemmer til Hoyt TD4, 30-32 lbs/70'' ønskes.
Tlf. 22107668 Hviding

Selges: Yamaha DX-EX, 39 (33) lbs/68''. Kompl. m/sikte, stabilisatorer m.v. kr. 2.500,-.
Tlf. 62413369 Thorkildsen

Selges: Hoyt TD4+, 36 lbs/70''.
Tlf. 51622364 Kværnstrøm

Selges: Compound-bue m/ekstrautstyr. Kr. 3.000,-.
Tlf. 77856179 Fredriksen

Vi støtter de norske feltbueskytterne..

PreciTech A/S

Leverandør av maskiner og utstyr for finbearbeiding, motoroverhaling og vedlikehold, samt alt i måleteknikk fra skyvelærer til 3D målemaskiner.

Tlf 6487 7050 Fax 6487 7077

Med Vennlig Hilsen
PreciTech A/S

Per E. Bolstad

MAX FOR MUR



**Sett farge
på muren!**



NBFs korrespondanserie for juniorer 1997 - 1998

Navn	Klubb	Klasse	Blink s'	Avstan	Nov	Des	Jan	Feb	Mars	Sum
1 Petter Bærland	Klepp KFUM/K	H jr OL	40 cm	18 m	571	0	0	0	0	571
2 Lars H Hagen Kvist	Førde BS	H jr OL	40 cm	18 m	560	0	0	0	0	560
3 Magnus P Stein	Førde BS	H jr OL	40 cm	18 m	526	0	0	0	0	526
4 Vegard Hansen	Lillehammer BS	H jr OL	40 cm	18 m	482	0	0	0	0	482
5 Stein Arne Halvorsen	Storforshei BS	H jr OL	40 cm	18 m	290	0	0	0	0	290
1 Linn Marie Figved	Klepp KFUM/K	D jr OL	40 cm	18 m	532	0	0	0	0	532
1 Terje Evensen	Porsgrunn BS	H jr Com	trippel	18 m	567	0	0	0	0	567
2 Jens Kr Solem	Yrjar BS	H jr Com	trippel	18 m	556	0	0	0	0	556
1 Robin Idland Kruger	Larvik BS	G yj OL	60 cm	18 m	582	0	0	0	0	582
2 Steinar A Jensen	Porsgrunn BS	G yj OL	60 cm	18 m	555	0	0	0	0	555
3 Hugo Winther	Stokkøy IL BS	G yj OL	60 cm	18 m	554	0	0	0	0	554
4 Terje Lunde	Larvik BS	G yj OL	60 cm	18 m	544	0	0	0	0	544
5 Tristlan Moroni	Tønsberg&OBS	G yj OL	60 cm	18 m	416	0	0	0	0	416
6 Roddy Dahl	Stokkøy IL BS	G yj OL	60 cm	18 m	297	0	0	0	0	297
7 Asbjørn Fellinghaug	Stokkøy IL BS	G yj OL	60 cm	18 m	194	0	0	0	0	194
1 Tom - Erik Thomassen	Porsgrunn BS	G yjr com	60 cm	18 m	551	0	0	0	0	551
2 Andre Fellinghaug	Stokkøy IL BS	G yjr com	60 cm	18 m	532	0	0	0	0	532
1 Marie Skjærvik	Stokkøy IL BS	Pyjr Oly	60 cm	18 m	426	0	0	0	0	426
2 Anne G Hammerheivik	Storforshei BS	P yjr Oly	60 cm	18 m	314	0	0	0	0	314
3 Kathrine Skjærvik	Stokkøy IL BS	P yjr Oly	60 cm	18 m	185	0	0	0	0	185
1 Nikolai Rauan	Larvik BS	Mini Jr	60 cm	12 m	515	0	0	0	0	515
2 Henning J Engen	Aurskog Høland	Mini Jr	60 cm	12 m	511	0	0	0	0	511
3 Torbjørn Rønningen	Stokkøy IL BS	Mini Jr	60 cm	12 m	476	0	0	0	0	476
4 Andre Østby	Tønsberg&OBS	Mini Jr	60 cm	12 m	455	0	0	0	0	455
5 Richard Moen	Stokkøy IL BS	Mini Jr	60 cm	12 m	363	0	0	0	0	363
6 Annabel Svendsen	Storforshei BS	Mini Jr	60 cm	12 m	355	0	0	0	0	355
7 Siv H Hammarheivik	Storforshei BS	Mini Jr	60 cm	12 m	280	0	0	0	0	280
8 Alf H Skjærvik	Stokkøy IL BS	Mjini Jr	60 cm	12 m	215	0	0	0	0	215
1 Ståle Skjæret	Yrjar BS	Nyb com	60 cm	12 m	498	0	0	0	0	498
2 Trond O Uthaug	Yrjar BS	Nyb com	60 cm	12 m	198	0	0	0	0	198
1 Margrethe J Omholt	Larvik BS	Nyb OL	60 cm	12 m	411	0	0	0	0	411
2 Caroline Skoghagen	Larvik BS	Nyb OL	60 cm	12 m	327	0	0	0	0	327
3 Terje Andreassen	Storforshei BS	Nyb OL	60 cm	12 m	312	0	0	0	0	312

En noe forsiktig start på årets serie, men vi regner med at flere kommer etter hvert

Forslag til Tinget -98

Ved forslagsfristens utløp var det innkommet 33 forslag til kommende Ting, men siden noen av dem i grove trekk omhandler de samme spørsmål, kan vi si at det er ca. 20 «saker» under forslag.

Et par av forslagene hører forøvrig mer inn under budsjett-behandlingen, og vil kanskje bli behandlet der. Dette gjelder - ikke uventet - våre avgifter.

Dette er forøvrig litt interessant, fordi Tinget 96 vedtok (enstemmig?) et «avgiftstrykk» på drøyt kr. 100.000,- som helt nødvendig for den satsingen man ønsket. Og nå foreligger altså forslag om å sløyfe avgiften, eller deler av den.....

Noen forslag omhandler innføring av ny klasse; compound minijr. Forslaget er nok ikke lenger så kontroversielt som tidligere, i og med at markedet nå kan tilby tilpasset utstyr i denne klassen, slik at mulige skader kan unngås.

Det som kanskje er mer et «tema», er at NBF med sine 10-åringer i minijuniorklassen er på kollisjon med NIF's barneidrettsbestemmelser. Dette søker Forbundsstyret å rette opp ved å begrense minijuniorklassen(e) til 11 år nedad, samtidig som man innfører en egen 10-årsklasse.

10-åringer skal nemlig ikke rangeres, skyte om rekorder, eller ha differensierte premier, iflg. nevnte bestemmelser.

Når man så får forslag om Klasse o. 50 år i vanlige stevner (utenom den generelle klasseinndelingen) og i NM både innendørs og i jakt/felt, reiser spørsmålet seg igjen om antall klasser. Er vi tjent med dem alle?

I NM jakt/felt 97 ble det utdelt 42 medaljer. Det var 60 deltakere. Blir konkurransemomentet borte? Har de mange klasser noen som helst aktivitetsfremmende misjon? Ja, slike spørsmål må Tinget igjen ta stilling til.

Flere forslag gjaldt overgang til full FITA-runde på første dag i NM Skive (istedenfor dagens HalvFITA). Her gikk Forbundsstyret med knappast mulig margin imot i sin innstilling, basert på hensyn til arrangør (disse står jo ikke i kø!). Dette går både på banestørrelse og materiellbehov, idet HalvFITA rekker man å skyte i to puljer. Det er mange hensyn å ta.....

Muligheten for å delta internasjonalt ved hjelp av egne midler, sponsorer e.l. - hvis man er nivåmessig kvalifisert - er det forslag om å åpne for. Idag er dette neppe lenger så ømtålig sak som tidligere. Vi strekker vel ikke begrepet «likhet» like langt som før?

Finaleskyting i NM Skive på 70m istedenfor 50m? Kanskje det, det er jo litt mer internasjonal stil på det. På den annen side er det jo vanskeligere å følge med på..... (Enkelte aldersklasser, som vanligvis ikke skyter så langt, vil få kortere distanse).

Så foreligger det et par forslag omkring begrensnig i finale-skytingen når det er få deltakere. Stor diskusjon for liten sak?

Visste du ikke at NBF har et Fond? Kanskje ikke så rart, i så fall, for vårt Fond gjør ikke så mye av seg - urørlig som det er. Nå foreslår imidlertid Forbundsstyret å løse litt på de stramme tøylene, i håp om både å få større avkastning (litt større risiko) og mer nytte av avkastningen. Fondet er idag på drøyt kr. 185.000,- og skriver seg opprinnelig fra et overskudd ved VM-arrangement i 1961 i Oslo, dengang selvsagt et langt lavere beløp.

Det som imidlertid kanskje er langt viktigere enn å kjenne til forslagene som skal diskuteres, **DET ER Å VÆRE REPRESENTERT PÅ TINGET.**

Her tas det avgjørelser som berører deg som medlem, skytter og arrangør - altså som er helt vesentlig for deg som medlem av vårt forbund.

Dette gjelder ikke bare forslagene, men handlingsplan (som forteller hva DU skal gjøre på lokalplanet) og budsjetter er i like stor eller større grad retningsgivende for deg og dine.

DERFOR ER DET UFORSTÅELIG AT ENKELTE KLUBBER I DET HELE TATT ER INNE PÅ TANKEN OM Å AVSTÅ FRA Å VÆRE REPRESENTERT.

EN OMKOSTNING PÅ DRØYT TO TUSEN KRONER* FOR EN REPRESENTANT, HVERT ANNET ÅR, ER INGENTING MOT BETYDNINGEN AV MEDVIRKNING.

Som medlem bør du kunne forlange å bli hørt gjennom din klubb.

MBW

(* hvis representanten har to overnattinger på konferanse-hotellet.)

Buestikka 1998

Etter å ha hatt uforandret abonnementspris på bladet vårt et par år, har Forbundsstyret besluttet å heve abonnementsprisen noe. I 1998 vil derfor prisen for enkeltabonnenter være:

kr. 125,-.

Vi minner om at abonnementsprisen for Buestikka også i 1998 er vesentlig lavere for medlemmer av klubber som kalkulerer bladet i sin medlemskontingent, enn for enkeltabonnentene - nemlig kr. 75,-.

Vi ber om en oversikt alle over klubbens "husstander" så snart som mulig, hvoretter vi vil fakturere klubben for det samlede beløp. Endringer som måtte finne sted i løpet av året, kan vi behandle fortløpende.

Forøvrig minner vi om at blad nr. 1/98 utkommer i februar, og at fristen for annonser og innlegg er den 25/1.

Rapportering av medlemstall

Om ikke lenge vil alle norske idrettslag motta rapportskjema fra idrettskretsene, der medlemstallet skal oppgis.

Det er imidlertid utarbeidet et nytt skjema denne gang, slik at heretter skal man oppgi det totale medlemstall for den enkelte idrett i laget.

Begrepet «aktiv» er nå borte, slik at klubbene må påse at det ikke oppgis et for lite antall medlemmer.

Er det vanskelig å fylle ut? Nei, men det er lett å gjøre feil av stor betydning. Lagene, særlig fleridrettslagene og helsesports/handicapidrettslagene, må sørge for at det fylles ut en egen linje for bueskyting.

La oss se på et eksempel nedenfor;

NORGES IDRETTSFORBUND -
OLYMPISKE KOMITE

Svarfrist innen:

RAPPORTSKJEMA
PR. 31/12-97

Skjemaet returneres til:

Idrettslagets Adresse		Postnr.		Poststed	
Klubbnr.		Kongjenngr. pr. 31/12-97, hvis opplysningene til venstre ikke er korrekte			
Navn		Navn			
Adresse		Adresse			
Adresse		Adresse			
Postnr. Poststed		Postnr. Poststed			
Telefon		Telefon			
Telefax		Telefax			
Bank giro		Post giro			

Klubbtype

- Fleridrettsklubb
 Særidrettsklubb
 Bedriftidrettslag
 Allianseklubb
 Aksjeselskap

Stiftet dato:

Adm.ansatte: Heltid: Deltid: Totalt:

Har idrettsskole
 Har tilbud til funksjonshemmede

En del av opplysningene her vil være fylt ut på forhånd, men det er viktig å se til at

rubrikken om tilbud til funksjonshemmede er krysset av. Vår idrett har et generelt godt tilbud til funksjonshemmede, slik at dette må være et automatisk avkryssingspunkt for oss.

Totalt antall medlemmer

Kvinner			Menn			Totalt
0 - 12 år	13 - 16 år	17 - eldre	0 - 12 år	13 - 16 år	17 - eldre	

I ovennevnte rubrikk skal lagets totale medlemstall fylles ut, fordelt på alder.

Viktigere er det at følgende del av skjemaet fylles ut med en linje for bueskyting, som dette eksempelet:

Antall medlemmer knyttet til klubbens idrettsaktiviteter

Kategori	Nr.	Aktivitet	Kvinner			Menn			Totalt
			0 - 12 år	13 - 16 år	17 - eldre	0 - 12 år	13 - 16 år	17 - eldre	
		Bueskyting	2	5	12	6	18	26	69

Et idrettslag kan selvsagt også ha andre aktiviteter, og et medlem kan også være «medlem» av flere idrettsaktiviteter, ettersom hva vedkommende deltar i eller hjelper til med.

Dersom du ikke er den som fyller ut skjemaet, sørg for å gi de riktige informasjonen til rett person!

Månedens
«klipp»
er fra
Østlands-Posten;

**Robin
Idland Krüger,
Larvik BS**



Orker du 24 timer i ett strekk?

Ja, vi snakker om bueskyting altså.....

Et av de mer populære stevnetyper i mellom-Europa viser seg å være internasjonale 24-timers konkurranser. Det deltar fort 2-300 skyttere, og er en lagkonkurranse (ikke nødvendigvis fra samme klubb, man danner et lag for anledningen) hvor man blander både alder og kjønn, men skiller på utstyrsdivisjonen.

Så skyter man altså på skift i 24 timer, og kan gjerne skifte midt i en serie.

Det lages ofte litt show rundt disse stevnene, med non-stop musikk og premiering til mest fantasifulle «klubb-antrekk» etc.

Av og til avbrytes konkurransen med andre former for skyteleker.

Poengsummen avgjør til slutt - og det deles ut pengepremier. Konkurransene foregår gjerne innendørs.....

Om mulige fasiliteter, leser vi fra en innbydelse i år:

- Sovehall (uten bekvemmeligheter; ta med sovepose m.v.)
- Selvbetjeningsrestaurant
- Bar (åpen 24 timer)
- Camping
- Hotell i nabolaget



Tønsberg og Omegn Bueskyttere

innbyr til innendørsstevne lørdag 17. jan. 1998

Sted: Tønsberg Idrettshall

TK: Kl. 09.30 - Start kl. 10.00

Startkontingent: Senior kr. 120,-. Junior kr. 60,-
60 piler med finale.

Påmelding innen 10. januar:

Halvdan Thon, Skarphagavn. 14, 3120 Tønsberg,
tlf. 33 32 27 29, eller Vigdis Grønning,

Sunnekleppveien 7, 3174 Revetal, tlf. 33 06 31 43.

Alle klasser, oppgi sittende.

KIOSK MED PØLSER, MINERALVANN mm.

Denne annonsen er sponset av FREKHAUGVINDUET

Velkommen til "Krystallstevnet"

i Stavanger Idrettshall, 7-8. februar 1998

Det blir trening og utstyrskontroll lørdag 7. februar fra kl. 1300 - 1700.
Søndag blir det åpning kl. 0930 og start umiddelbart etterpå.

Klasser: Olympisk: Damer - Damer jr. - Damer 50
Herrer 1 - Herrer 2 - Herrer jr. - Herrer 50
Compound: Damer - Damer jr.
Herrer 1 - Herrer 2 - Herrer jr.

Runde: Tilmærmet Hel FITA utendørsrunde. (85m. i stedet for 90m.)
Det blir ingen finaleskyting.

Overnatting

Vi anbefaler Scandic Hotel Stavanger (tlf. + 47 51 52 65 00) til overnatting. Husk bestilling i god tid, og be om idrettspriser. Alle priser er inkludert frokost.

Enkeltrom Kr. 360.- pr.døgn

Dobbeltrom Kr. 520.- pr.døgn

Tresengsrom Kr. 675.- pr.døgn

Transport

Dersom flytidene oppgis ved påmelding ordner vi gratis transport til og fra flyplassen. Stavanger Idrettshall ligger bare 300 meter fra hotelet.

Stevneavgift: Senior Kr. 250.- Junior Kr. 150.-

Det vil sansynlig vis bli skutt 6-pilserier på langholda.

Alle deltakere må stille med innendørs sko.

Påmelding

Til innen 12.januar 1998 til: Håvard Kommedal, Sørliveien 14, 4030 Hinna.

E-post: haavard.k@rl.telia.no

Med vennlig hilsen Stavanger Bueskyttere



AURSKOG HØLAND BUESKYTTERE

Postboks 41, 1933 Aurskog
Bankgiro 1271.30.42429

Aurskog Høland Bueskyttere i samarbeide med TINE, innbyr til TINEPILEN 1998 i Aurskoghallen lørdag 7. februar 1998

Det skytes 60 piler på 18 meter.
Alle approberte klasser.

TK kl. 09.30.
Start kl. 10.00.

Startkontingent: Senior kr. 100,-. Junior kr. 50,-

Påmelding senest innen 2. februar

Aurskog Høland Bueskyttere
Boks 41, 1930 Aurskog, eller
Tor Gulliksen, tlf. 63 86 42 68.

- Bjørn
- Winston



VELKOMMEN!

LARVIK BUESKYTTERE

innbyr til stevne i
BOMMESTADHALLEN
Søndag 15. februar 1998

18 m - 60 piler + finaler i alle klasser
(unntatt mini jr.)

Start kl. 10.00 - TK.kl. 09.30.

Startavgift: Senior kr. 120,-. Junior kr. 60,.

Påmelding i prioritert rekkefølge til:
BJØRN OMHOLT, Viljav. 6, 3274 Larvik.
Tlf. 33 11 45 31, innen 8. februar 1998.

- KIOSKSALG -

Hønefoss Bueskytterklubb

inviterer til

NM innendørs 1998

med eget

NM innendørs for handikappede

Sted: Ringerikshallen i Hønefoss

Tid: 28. og 29. mars 1998

Alle approberte klasser

Lørdag 28. mars

kl. 09.00	Åpning	
kl. 09.30	Teknisk kontroll	1.pulje
kl. 09.45	Prøvepiler	1.pulje
kl. 10.00	Start	1.pulje
ca. kl. 13.30	Teknisk kontroll	2.pulje
ca. kl. 13.45	Prøvepiler	2.pulje
ca. kl. 14.00	Start	2.pulje
ca. kl. 17.30	Teknisk kontroll	3.pulje
ca. kl. 17.45	Prøvepiler	3.pulje
ca. kl. 18.00	Start	3.pulje
ca. kl. 20.30	Medaljeutdeling Handikap-NM	

Søndag 29. mars

kl. 09.30	Åpning finaldagen
kl. 09.45	Prøvepiler
kl. 10.00	Start finaleskyting
	Åttendedelsfinaler
	Kvartfinaler
	Semifinaler
	Bronsefinaler
ca. kl. 13.00	Gullfinaler
ca. kl. 14.30	Premieutdeling

Det tas forbehold om endringer.

Skriftlig påmelding: poststemplet senest 15. februar 1998

Etteranmelding godtas ikke!

Det tas forbehold om deltakerbegrensning.

Husk å oppgi: poengsum og prioritert rekkefølge for seeding
rullestol/stol-brukere
navn på lagleder, trener o.a. som skal ha adgang til skytelinja
evt. ønske om transport fra Hønefoss sentrum til Ringerikshallen

Sendes til: Hønefoss Bueskytterklubb eller på E-mail: jorunn.toft@statkart.no
Postboks 1242 Flattum
3501 Hønefoss

Startkontingent: Senior: kr. 270 Junior kr. 165
Betales klubbvis til bankgiro: **2280.63.45362**
senest 15. februar 1998

Overnatting: **Quality Hotel Ringerike**, tlf. 32 12 72 00
Pris: 345 kr/natt inkl. frokost
Ring innen 15. februar og fortell at du skal være med på NM i bueskyting

Transport: Det arrangeres transport fra Hotel Ringerike til Ringerikshallen, ca. 5 km

H.M. Kongens pokaler tilfaller beste dame- og herreskytter med høyeste poengsum på seniormunde, såfremt resultatet kvalifiserer.

Evt. spørsmål kan rettes til Jorunn B. Toft, tlf. hjem: 32 13 55 95
tlf. jobb: 32 11 81 30
E-mail: jorunn.toft@statkart.no

