

Buestikka

MEDLEMSBLAD FOR NORGES BUESKYTTERFORBUND

28. årg.

Nr. 6

Juli - 02



*KRISTIAN SANNE ANDERSEN FRA SANDEFJORD KAN BLI VÅR ENESTE
DELTAKER I ÅRETS VM FOR JUNIORER.
HAN SKYTER MED COMPOUNDBUE OG HAR GODE LÆREMESTERE I KLUBBEN.*

Redaksjon:
NORGES BUESKYTTERFORBUND
Serviceboks 1, Ullevål Stadion,
0840 Oslo.
Bankkonto: 5134.06.05997

Redaktør:
Morten B. Wilmann
Tlf. 21029785 - Fax. 21029003
E-mail: bue@nif.idrett.no
Internet: www.bueskyting.no

Bladet kommer ut med 10 nummer
årlig, med unntak av januar og
juli.
Utsendelse ca. 15. i måneden.

Årsabonnement er pliktig for vårt
forbunds medlemmer, for øvrig
kr. 125,-.

Annonsestatter:
1/1-side kr. 700,-
1/2-side kr. 350,-
1/4-side kr. 175,-
Stevneannonser: Halv pris.

Innhold:

Redaktøren	s. 2
Presidenten har ordet	s. 3
Nordisk Mesterskap for juniorer	s. 5
Opplysninger fra NBF	s. 8
Grand Prix, Tyskland	s. 11
Deltaketoppen	s. 16
Stevner	s. 17
Åpne brev til Styret	s. 19
Sportsutvalget informerer	s. 20
Compoundbuer	s. 22
Barmarkssamling i Steigen	s. 24
Litt av hvert	s. 26

Vi savner bilder fra lokale
arrangementer. Kan du hjelpe?



SOMMER

For mange er dette ensbe-
tydende med sol og ferie, noe
som i særdeleshet må gjelde
bueskyttere.

Deltakelsen ved stevnene er
ikke all verden (kanskje det
er for mange stevner) og vi
hører at enkelte klubber
kvier seg for å sette i gang
med stevnearrangementer.
Det er vanligvis ikke så god
økonomi i stevnene (NM unn-
tatt) og når antall skyttere
i tillegg er lavt...
Det ligger en utfordring her!

Registrering av medlems-
tallene er avsluttet for vårt
forbunds vedkommende. Vi kom
i mål til slutt, dvs med over
100 klubber, noe som utvirker
regionstilskudd for neste år.
Dette er meget viktig for
oss.
Neste år håper vi at dette
går enda glattere; det er
aldri noe moro å purre gjen-
tatte ganger.
Et positivt tegn; aktivitets-
tallet vårt er økt betydelig,
noe som kan tyde på både
flere medlemmer rundt om - og
at registreringen er gjort
riktigere i år.

God sommer til dere alle!

Presidenten har ordet



I mitt siste innlegg bemerket jeg at jeg var redd for at bueskytingen ble for ensidig med tanke på at vi ikke lengre ser ut til å ville arrangere felt- og cloutstevner, noe som kan være virkelig moro for hele familien. Senere ble jeg gjort oppmerksom på at det faktisk ikke arrangeres noe særlig med FITA 1440 stevner lengre heller.

Kanskje vi må ta opp diskusjonen om hva som bør gjøres med tanke på den sportslige utviklingen samtidig som vi gjør det moro for alle? Gode ideer taes imot med takk!

Vi har igjen kommet opp i den uheldige diskusjonen som gjelder et uttak -- dette sies det litt om på et annet sted i bladet, men til orientering:

I forbindelse med at vi fikk en heltids landslagsjef for recurve med totalansvar for denne gruppen, bestemte Styret at også at compound- og felt-lagstrukturen skulle endres til en tilnærmet modell. Dette betyr i praksis at compound og felt grenlederne får stor "makt" hva det gjelder deres områder.

Ut i fra egne budsjetter innstiller den enkelte grenleder på hvem som skal være med på utviklingslaget og de innstiller på hvor man skal delta og hvem som skal delta. Dette opplegget legger stort ansvar på grenledere som i utgangspunktet bruker masser av sin fritid på å administrere dette -- med unntak av landslagsjef, er det ulønnet fritidsarbeide.

Av naturlige grunner kan verken grenledere eller andre være tilstede overalt, eller til enhver tid være oppdatert på alt som skjer, så derfor ber jeg dere som er skyttere, klubbledere og kretsledere om følgende:

Har du ambisjoner, begynner å få det til og er villig til å satse som skytter eller om du som trener eller leder har en i klubben eller kretsen som utmerker seg -- så la det komme frem til grenlederne og eventuelt Sportsutvalget. Det er ikke flaut å gjøre grenleder oppmerksom på at du vil være med i betraktningen, snarere tvert i mot -- har du ambisjoner, så må du i alle fall våge å uttale det høyt..

Ha en god ferie -- vi sees på banen...



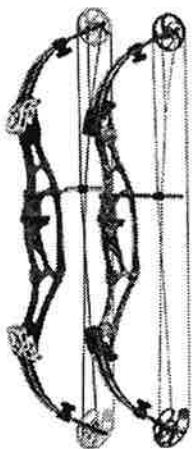


CATO's BUESPORT

BRUKT !!!

PSE Durango BW 29"/60# Blue (Inkludert GK Premier hylle)
PSE Mach-9 V5 29"/60# Ice Blue
PSE Mach-9 ombygd til One-Cam 29"/60# Black Cherry
Mathews Ultra-2 27"/70# Camo
PSE Durango LW 30"/60# LH Camo
PSE Mach-9 V5 31"/60# LH Smoke

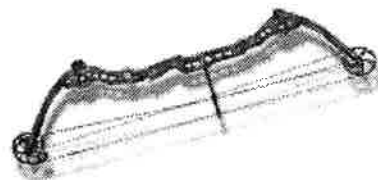
Noen toppmodeller fra markedets ledende produsenter.



Hoyt UltraTech



PSE Nitro



Mathews Q2XL



Mathews Ultra-2

Organisasjonsnr.
NO 977 325 323

Postadresse
Rustadgt. 45
3187 HORTEN
NORWAY

Telefon
Mob. 920 19 645
Telefaks 33 04 53 63

Bank
7159 05 42975

E-mail
caeide@online.no
Internett
www.pilogbue.com

Nordisk Mesterskap for Junior .

Helsingør Danmark 8-9 juni .

Nesten sagt som vanlig var det busstur for juniorene i år også. Som de fleste kjenner til så ble jeg bedt av styret i NBF om å organisere noe rundt dette Nordiske mesterskapet for Juniorer . Jeg syntes det ville være ille om Norge ikke skulle stille opp på dette, men datoene passet dårligere i år på grunn at Danmark ikke hadde fått med seg at dette mesterskapet alltid har gått ved Sankt Hans-tider .



OK! Vi måtte gjøre så godt vi kunne og sendte ut endel meldinger på e-mail i håp om at noen fant å kunne være med. Buss ble bestilt og alt skulle være organisert. Dessverre var det nok endel ungdommer som hadde skolearbeid å passe , for det ble kun 16 skyttere og endel ledere som var klare til å reise til Helsingør, en koselig plass ca 30 km fra Helsingør i Danmark.

Avreise var satt til fredag 7. juni og bussen startet opp i Larvik hvor fire skyttere og to ledere gikk på .Sandefjord var neste stopp og to skyttere (+ Kjell) gikk på her. Ferden videre gikk om Oslo ved Sentralbanestasjonen og her kom de langveisfarende skyttere og ledere på (to fra Harstad og to fra Bergen) + tre fra Ullensaker. Neste stopp var rett utenfor Sarpsborg og her kom den største troppen på (to skyttere fra Borg og fire fra Fredrikstad, samt to ledere til. Bussen og dens sjåfør; Roar Langøy, la så ut på den lange ferden mot Helsingborg. Klokken var ca 14.00 fredag da vi var klare til avreise, og vi hadde mange timer i bussen foran oss . Bussen som var utstyrt med aircondition var helt grei og alle koste seg nedover i Sverige, der mil etter mil ble lagt bak oss til vi fikk en stopp for en matbit og en pause.

Vi ankom Helsingborg ved 1930 tiden og skulle over med ferjen før vi tok fatt på den siste ettappen i Danmark. På smale veier med tett skog på begge sider snodde vi oss frem mot Helsingør og skolen vi skulle overnatte på . Vi kjørte rett på skolen , men det var ingen der for å ta i mot oss, slik at det ble endel leting etter sovesalen vi skulle ha. Etter litt att og frem fikk vi ordnet oss, og så ville vi ha litt mat. Dette hadde vi ikke bestilt , da vi regnet med at vi ville komme sent frem.



Som sagt, Helsingør er en koselig liten by hvor det denne kvelden var stort ståhei i byens gå-gate. Vi fikk spist litt og kikket litt på livet denne fredagskvelden. Vi skulle imidlertid tidlig opp og fant etter hvert ut at det var riktig å gå tilbake til skolen.

For at det ikke skulle bli for trangt for oss, hadde vi fått låne et lite rom til utstyrs-kasser etc., noe som hjalp godt slik at vi fikk bedre plass å sove på.

Skytingen startet med prøveskyting fra morgenen av og vi ledere måtte møte frem på lagledermøte. Dette var faktisk et av de større Nordiske juniormesterskap jeg har vært med på; det var påmeldt 138 skyttere.



På møtet var det noe prat om serier på tre eller seks piler. Vi mente at det måtte skytes 3-pilserier da noen ikke hadde nok piler med. Dette ville igjen gjøre stevnet litt lenger, men det fikk bare stå til.

Med en sterk vind fra høyre, og godt og varmt vær, trodde vi at dette vill bli en fin opplevelse for alle skytterne.

Været var fantastisk flott, men det ble nok for mye vind for våre skyttere. Ingen fikk liksom til noe av det vi vet de kan, når de er hjemme.

Men vi måtte gjennomføre, noe alle gjorde med glans, selv om ikke poengene var på vår side denne gangen. Vi mente at bare vi kom med til finalen, ville vi kunne rette opp en masse. Noe også enkelte gjorde.

Jeg vil ikke trekke frem navn i denne rapporten, men konkludere for egen regning med at vi har flere skyttere som kommer til å gjøre det bra. Spesielt gledelig syntes jeg dette gjelder de jentene vi hadde med. Litt mer trening i vind skader ikke, og vi så at vinden passet våre danske venner godt.

Etter at vi var ferdig med første dags skyting, noe ikke så mange var spesielt fornøyde med, var det nytt ledermøte og diskusjon om hvordan vi ønsker Nordisk Mesterskap i fremtiden, og bl.a. mente vi at det bør hete Nordisk Mesterskap både for 16-års klassene og 13-års klassene heretter.



Hildur Bakkene og Ina Fauskanger var fornøyd med turen...

Det ble også noe diskusjon om hvordan det hele skal arrangeres fremover og det ble skrevet et referat om dette som er sendt til de respektive styrever.

Middagen denne dagen tok vi inne i Helsingør. Vi hadde bestilt bord hos en Pizzabaker, og spaserte inn til byen, fant spisestedet og satt der og koste oss utover kvelden i det flotte sommerværet.

Pizza var en god løsning!

Neste dag skulle alle i ilden igjen, og det var ikke så mye annet å gjøre enn å komme til ro. Søndagen kom med like flott vær, noe roligere med vind fra morgenen av, slik at vi trodde at nå, ja nå, skal vi slå til. Men dette hadde selvfølgelig også alle andre ønsker om, så selv om våre gjorde en bra figur, ble vi nok litt for lette i finalene. Om det kan være noe trøst, så var det også mange etablerte skyttere som ikke fikk det til denne søndagen.

Vi gledet oss over det flotte været, mye fin skyting av alle som gikk videre, enten de var norske, svenske eller danske. Det som var klart etter finalene, var at våre svenske venner hadde gjort nok et flott Nordisk Mesterskap sammen med vårt danske vertskap.

Vi visste at våre skyttere var unge, men de vil kunne strekke seg langt om de vil, det vil kunne bli mange Nordiske Mesterskap på disse skyttere i fremtiden.

Klokka gikk og vi måtte bruke litt tid på å rydde rommet og laste inn i bussen, slik at vi skulle være klare til avreise så fort alt var over med premiutdeling og annet. Hjemreisen ble lang, men med en utvilt sjåfør og en flott gjeng skyttere gikk dette greit.

Jeg vil takke for en flott tur med en kjempefin gjeng, både skyttere og ledere. Stor takke til dere alle, og lykke til i fremtiden. Jeg håper dere vil få mange slike turer sammen.

Vennlig hilsen fra en som hadde "gjesteopptreden" som leder på denne turen.

Kjell Bøe.



Opplysninger fra NBF:

AVTALE MED NFI

NBF har inngått en avtale med Norges Funksjonshemmedes Idrettsforbund (NFI) om å overta totalansvaret for integrering innen vår idrett. Avtalen gjelder tom år 2003 i første omgang, der Norges Idrettsforbund er en avtalepartner og vil stå ansvarlig for ressurstilgangen fom 2003. Det vil fortsatt være et tett samarbeid med NFI om lokale tiltak i samarbeid med NFI's integreringskonsulenter som er spredt over hele landet.

Vårt Ting 2002 innarbeidet satsingen på integrering i vår handlingsplan både på klubb-, krets- og forbunds nivå, og vi håper nå at ressurstilgangen skal bli bedret og bidra til økt aktivitet på dette området.

KLASSE DAMER 50 IKKE I NM

Da det har hersket en liten usikkerhet omkring spørsmålet om egen klasse i NM for Damer 50, er vår Lovkomite blitt bedt om en uttalelse i sakens anledning.

Lovkomiteen har slått fast at det ikke er fattet noen gyldige vedtak om en egen klasse for Damer 50 i våre NM.

De skyttere som ville ha funnet seg hjemme i denne klassen, må derfor isteden skyte i den vanlige dameklassen om man ønsker å delta i NM.

NORSKE REKORDER FOR DAMER 50 OG HERRER 50

Vi minner om at det nå kan settes rekorder i disse klasser på alle godkjente runder. Med unntak for NM inngår disse kategorier i de vanlige klassene, slik at skytterne selv må passe på å gi arrangør beskjed om alder/resultat - slik at dette kan sjekkes ut mot gjeldende rekorder.

HM KONGENS POKAL

Vi gjentar at årets kongepokal for herrer er satt opp i NM Felt - i recurveklassen. Det skulle derfor være god grunn til å satse på feltskyting i år!

NM SKIVE - NOEN PRESISERINGER

For ordens skyld nevner vi at det er foretatt visse avklaringer omkring avviklingen av NM:

- a) Ingen kan delta i mer enn én klasse.
- b) Dette gjelder også i forhold til lagkonkurransen som gjennomføres klassevis.

REGELFORTOLKING

Selv om det vil bli innarbeidet i de nye reglene som er underveis, finner vi det viktig å peke på at det ikke er tillatt å ha et sikterør, siktepinne (f.eks. fiberoptisk) e.l. med større lengde enn 2cm i sikteretningen. Grunnen til dette er at man ønsker å begrense muligheten for å nivellere utstyret i lengderetningen under sikting.

Det er fortsatt mulig å benytte et fiberoptisk sikte der fiberoptikken er bøyet tilside og ender utenfor siktebildet - selv om den totale lengden er mer enn 2cm.

TRADISJONELL BUESKYTING

Vi tilbyr et godt utvalg av førsteklases tradisjonelle buer fra italienske Ragim Archery, samt piler, koger og annet tilbehør for bueskyttere på alle nivå. Priseksempel inkl. mva:

FELTBUE for barn fra kr: 715,-

FELTBUE for voksne fra kr: 950,-

TRADISJONELLE RECURVEBUER fra kr: 1615,-

LANGBUER / FLATBUER fra kr: 2475,-

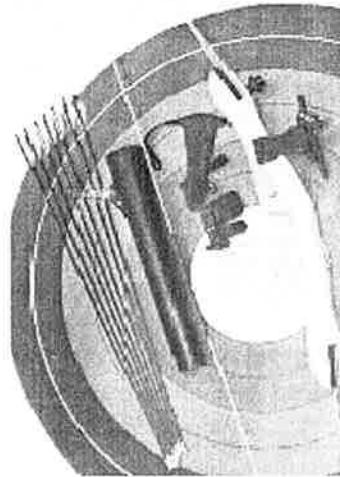
For mer informasjon, ring oss, eller besøk vår web-side:
<http://www.klaa.no/tradbow>





Sommertilbud!

- SamWha recurvebue i tre
66 eller 68 tommer
18 til 30 pund
 - Streng og pilhylle
 - Bueoppstrenger
 - Buerem
 - Enkelt sikte
 - Buekoffert
 - Fingerbeskytter
 - Armbeskytter
 - Fem komplette piler
- Pilkogger (avvikler fra bildet, leveres nå med et flatt kogger som passer bedre i kofferten)



ENKELT BUESETT
VIST UTEN BUEKOFFERT.

Sommertilbud: 1865,-

Vi kan også tilby Danage Promotion matter!

Danage Promotion-0 kun 680,- (66x66x9cm)

Danage Promotion-I kun 845,- (66x66x9 m/senter 140mm)

Danage Promotion-II kun 1235,- (66x66x14,5 m/senter 280mm)

Alle matter er inkludert stativ. Tilbudet er gyldig til 20. august.

Norsk Buesport a.s.
Kjengaren 18
N-4352 Kleppe
Norway

NO 983 362 974 MVA
post@norsk-buesport.no
http://www.norsk-buesport.no/

Telefon: +47 51 42 72 17
Telefaks: +47 51 42 72 18
Roy Ove: +47 91 38 45 01
Kjetil: +47 40 22 06 07

GRAND PRIX "TOURNAMENT OF NATIONS" ERLANGEN I TYSKLAND

Norges Bueskytterforbunds satsingsgruppe i compound deltok i årets første representasjonsoppgave ved et Grand Prix stevne i Tyskland i tidsrommet 25. mai til 3. juni. Deltakere: Morten Bøe, Terje Røstad, Sigmund Johansen, Thomas Stenvoll, Arngeir Dyngen, June Svensen, Ann Renee Hegge og Wenche Solbakken. Det ble skutt dobbel 70m med finaler, det samme som det skal skytes under EM senere i sommer.

Hele 34 nasjoner var på plass og 253 skyttere deltok fordelt på både recurve og compound. Dette var vår første konkurranse etter suksessen i Beijing i fjor, så vi var alle spente på hva vi kunne prestere.

Reisen skjede denne gang med minibuss fra Larvik med ferje til Fredrikshavn, så 125 mil kjøring gjennom Danmark og Tyskland til Erlangen som ligger 14 km fra Nürnberg. Vi ankom Fredrikshavn tidlig søndag morgen og etter 16 timer i buss ankom vi hotellet natt til mandag.

Etter noen timers søvn dro vi ut på treningsbanen for å sjekke forholdene og skyte noen piler for å få reisen ut av kroppen.

Tirsdagen var det offisiell trening og åpningsseremoni. Her fikk skytterne skutt på konkurransebanen som var på en stor åpen slette noe utsatt for vind. Værforholdene under selve konkurransen var ganske bra med sol, noe overskyet og litt varierende vindforhold. Dette var forhold som man kunne prestere brukbare resultater i.

Onsdag var første konkurransedag og det var herrene som i aksjon på formiddagen. 50 skyttere deltok i klassen og alle gikk videre til 1/32 finalen.

Morten viste nok engang at han er blant de beste i verden i compound, skjøt 340 og 347p og ble nr 2 på innledende, ett poeng bak fjorårets verdensmester Dejan Sitar. Veldig bra prestert så tidlig på sesongen. Dermed fikk han "walk over" i første match og skulle skyte 1/16 finale. Thomas som er helt fersk i internasjonal sammenheng debuterte på landslaget ved denne turneringen. Han skjøt 327 og 332p (ny pers) og ble nr 25 på innledende, noe vi var ganske fornøyd med. Terje fikk 328 og 331p og en 27pl. Hadde noe tekniske problemer med avtrekket og var ikke helt fornøyd. Arngeir er også fersk i internasjonal sammenheng og fikk 330 og 322p og en 35pl. Ikke helt fornøyd med resultatet, men det å skyte internasjonalt er noe helt annet enn å skyte her hjemme på bjerget. Det kreves rutine for å oppnå gode resultater og det fikk han ved denne turneringen. Sigmund skjøt 313 og 314p og en 48 pl. Han har skiftet bue og det ser foreløpig ut til at han trenger noe mer tid på seg til å bli fortrolig med denne.

Herrelaget plasserte seg som nr 5 etter innledende og var kvalifisert til videre finaleskyting senere i uken.

På ettermiddagen skulle damene i aksjon. Vi har nå satset på tre damer for å bygge opp et lag med tanke på neste års VM i New York. To av damene, Ann Renee og Wenche er helt ferske i internasjonal sammenheng og denne turneringen var ment som en konkurranse der de skulle få rutine og erfaring med tanke på større oppgaver.

Ann Renee viste med 319 og 318p at hun er et talent som bør satses på videre. Det holdt til en 12pl på innledende. Dermed videre avansement i og med at 16 skyttere gikk videre til 1/8 finale. June skjøt 311 og 305p og ble nr 21. Hun gikk dermed ikke videre og dette ble også hennes totalplassering. Vi var nok ikke helt fornøyd med dette, men June har bevist tidligere at hun har et stort potensiale og internasjonal erfaring. Hun kommer garantert sterkere tilbake ved neste korsvei. Wenche skjøt 300 og 297p og ble nr23. Hun er en ambisiøs skytter som det skal bli spennende og følge videre. Hun fikk en kjempeerfaring under denne turneringen som hun vil ta med seg i sin videre satsing. Med litt tålmodighet er jeg sikker på at vi vil ha et



damelag som vil hevde seg internasjonalt. Totalt for laget ble det en 5pl. I og med at det var fire lag som gikk videre fikk våre damer ikke prøvd seg i finaleskyting.

Torsdag formiddag skulle 1/32-1/16 og 1/8 finaler skytes. Morten hadde w.o og kom først inn i 1/16 finalen. Thomas møtte Promorski fra Polen i 1/32 finalen og resultatet her ble 162-161 i Thomas sin favør. I 1/16 finalen skjøt han mot Gonzales fra Spania. Resultat 172-167 i spanjolens favør. Totalt ble det en 21pl på han i hans debut internasjonalt.

Sigmund møtte Parra fra Venezuela i sin 1/32 finale. Det ble seier med 160-156p. I 1/16-finalen fikk han bronsemedaljøren fra VM i fjor, Catalan fra Spania. Det ble en jevn match med scorene 169-166p i spaniolens favør. Totalt for Sigmund ble det en 23pl. En stor fremgang fra den innledende skytingen. Terje skjøt mot Kaladamis fra Hellas i sin 1/32 finale og det ble seier med sterke 170-166p. I 1/16 finalen derimot stemte ikke teknikken helt og det ble tap 170-157p mot Van Zutphen fra Nederland. Totalt for Terje ble en 32pl etter noe ujevn skyting som hadde sin forklaring i selve teknikken.

Arngeir møtte Torridjs fra Spania i sin 1/32 finale. Her ble det tap med 168-160p. Dermed endte han på en 44pl sammenlagt.

Morten hadde w.o i 1/32 finalen og fikk Scheibe fra Tyskland som motstander i 1/16 finalen. Det ble en meget spennende finaleskyting hvor begge endte opp med sterke 174p. Dermed var det duket for shoot off og Morten gikk seirende ut av denne. Meget bra prestasjon. I 1/8-finalen møtte han Villi fra Kroatia. Også her ble det en meget tett og jevn match. Villi trakk det lengste strået og vant med 172-170p. Morten var slått ut og fikk en 10pl totalt.

Villi skjøt seg helt frem til gullfinalen hvor han tapte på shoot off mot Tom Henriksen fra Danmark.

Skytingen var da over for oss i den individuelle konkurransen. Nå gjenstod det lagkonkurranse for herrene. Vi brukte hele fredagen til lagtrening og her deltok både damene og herrene i denne trening. Vi skjøt flere testskytinger for å se hvor vi lå an og prøvde ut flere alternativer for å se hva som fungerte best. Damene fikk her en nyttig erfaring og en fin gjennomkjøring med tanke på videre konkurranser.

I og med at vi var 5 herreskyttere med i troppen og vi kun kunne stille med 4 stk i konkurransen ble det en testskyting mellom skytterne for å komme med på laget. Etter en samlet vurdering tok undertegnede ut følgende skyttere: Terje, Sigmund og Morten, med Thomas som fjerdemann.

Lørdag var siste konkurransedag hvor alle finaleskytingene skulle gjennomføres. I compound-klassen for herrer skulle det skytes 1/8 finaler. Vi fikk w.o her og kom først inn i 1/4 finalen der vi skulle møte Spania. Det ble en spennende start og etter 9 piler hadde begge lag 84p. På de neste 9 pilene fikk Spania et overtak og vi klarte ikke å ta dette igjen på de siste 9 pilene. Spania vant med 252-245p. Poengmessig noe i underkant av hva vi hadde håpet på. Dermed ble det en 8 pl totalt i lagkonkurransen, noe vi ikke var fornøyd med.

Senere på ettermiddagen var det medaljeutdeling og på kvelden var det bankett og disco. Søndag formiddag satte vi oss i minibussen og kjørte de 120 milene opp til Fredrikshavn hvor vi overnattet til mandagen for å få ferje tilbake til Norge. En sliten gjeng ankom Larvik mandag ettermiddag. For de fleste av oss var da turen over, men for trønderene gjensto det enda 70 mil å kjøre for de kunne krype til køys. I og med at vår økonomi ikke er det aller beste, forsøker vi å bruke midlene på best mulig måte og for å få flest mulig skyttere med valgte vi denne gang å reise på denne måten. Jeg vil benytte anledningen til å takke våre sponsorer Hertz Bilutleie og Color Line for den støtten vi fikk fra disse. Konklusjon: En konkurranse som igjen gav oss nyttige impulser for videre satsing og prestasjonsmessig en del bra, men som også viste at vi har fortsatt mer å hente.

Jeg takker alle sammen for en fin tur og et godt samhold.

Trond Amundsen, Grenleder/trener compound.

Final Results Men / Hommes Compound

Rg.	Name	Land	Quali	1/32	1/16	1/8	1/4	1/2	Final
01.	HENRIKSEN, Tom	DEN	680		174	168	116	114	114
02.	VILLI, Goran	CRO	667	171	170	172	114	114	114
03.	SITAR, Dejan	SLO	688		173	175	115	111	114
04.	USAJ, Raiko	SLO	668		168	173	115	109	111
05.	BALDUR, Niels	DEN	682		174	169	114		
06.	GONZALEZ, Antonio	ESP	676		172	175	113		
06.	VAN ZUTPHEN, Fred	NED	677		170	175	113		
08.	VAN DEN BOSCH, Guido	NED	677		167	168	111		
09.	KNUDSEN, Per	DEN	685		175	171			
10.	GROSS, Markus	GER	671		170	170			
10.	BOE, Morten	NOR	687		174	170			

Final Results Ladies / Dames Compound

Rg.	Name	Land	Quali	1/32	1/16	1/8	1/4	1/2	Final
01.	WILLEMS, Gladys	BEL	663			157	111	109	113
02.	EKSI-KAHRAMAN, Huriye	TUR	672			166	115	107	104
03.	THIELE, Bettina	GER	654			161	109	105	116
04.	SUAREZ, Maria-C.	VEN	648			168	112	107	106
05.	FRIEDL, Petra	AUT	667			161	111		
06.	HAUGE, Louise	DEN	648			160	110		
07.	SOKKA-MATIKAINEN, Sirkka	FIN	652			164	109		
08.	DORTMUND, Petra	GER	638			168	104		

Final Results Recurve Men

Rg.	Name	Land	Quali	1/32	1/16	1/8	1/4	1/2	Final
01.	DI BUO, Ilario	ITA	640	168	168	163	111	111	105
02.	HENDRICKX, Nico	BEL	637	161	168	166	111	108	104
03.	FRANGILLI, Michele	ITA	664	168	171	171	112	106	113
04.	KALOGIANNIDIS, Georgios	GRE	617	155	162	161	105	102	106
05.	PRILEPOV, Anton	BLR	631	161	167	164	111		
06.	BEAUGE, Germain	FRA	641	163	166	166	110		
07.	SHIN, Vitali	KAZ	623	157	164	166	108		
08.	HENCKELS, Jeff	LUX	617	165	162	162	104		

Final Results Recurve Ladies / Dames

Rg.	Name	Land	Quali	1/32	1/16	1/8	1/4	1/2	Final
01.	ZHANG, Juan Juan	CHN	636	154	170	161	110	104	105
02.	WILLIAMSON, Alison	GBR	622	159	164	152	105	106	102
03.	NASARIDZE, Natalia	TUR	643	165	166	160	108	104	109
04.	NULLE, Wiebke	GER	637	152	165	159	108	103	102
05.	JIA, Yu	CHN	642	158	163	154	110		
06.	PLOTNIKOVA, Yelena	KAZ	597	157	159	156	106		
07.	MOSPINEK, Justyna	POL	641	159	165	164	105		
08.	ALTINKAYNAK, Elif	TUR	618	164	161	164	104		

Tre av de fire på Gull-laget skyter med Merlin Buer. Hva gjør du?

Merlin Bows i England er blant de ledende i verden når det gjelder kvalitetsbuer – både compund og recurve. Som den eneste i verden leverer Merlin buer med skråstilt grep som gjør at du får en naturlig håndstilling, noe som gjør det lettere å holde buen i lodd.

Merlin er innovatøren bak mange av buenyhetene de siste 20 årene, og du vil finne at de alltid ligger i forkant av utviklingen på buefronten og at det er skutt verdensrekorder med Merlin buer, den siste er på 1389 på hel FITA (damer) og 351 på 50m (damer) skutt av Valerie Fabre fra Frankrike. Du vil også finne at det er vunnet mange mesterskap, både Nasjonale, Europeiske og Verdensmesterskap med buer fra Merlin.

Til tross for høy kvalitet, teknisk 'førsteplass', tilnærmet total garanti og lang erfaring er Merlins priser meget konkurranskraftige – ring og finn ut selv – eller send oss en mail.

Merlins nye Recurve midstykke er nå på lager. Dette har både skråstilt grep og vinkeljustering / senterlinjering av lemmene.

Har du lyst å finne ut mer om Merlin og hvem de har på sitt lag, så ta en titt på <http://www.merlin-bows.co.uk>

'Nord for Dovre':
Midt-Norsk Buesport
v/Sigmund Johansen
7396 8420 – 9095 2876
slg2@frisurf.no
www.buesport.no

Vest/sør:
Norsk Buesport AS
5142 7217 – 5142 7212
post@norsk-buesport.no
www.norsk-buesport.no

Importør og salg
Østlandet:
PreciTech AS
6485 7050 – 9340 4250
epost@precitech.no
www.precitech.no

PreciTech AS er et firma som også selger maskiner og utstyr for finbearbeiding, motoroverhaling samt alt i måleverktøy og programvare for geometrisk måling. www.precitech.no

Deltagertoppen ute 2002	
Fredrikstad BS	17
Stjørna IL	10
Gauldalspilen	9
Lillestrøm & omegn BS	9
Klepp BS	9
Yrjar IL	9
Drammen BS	8
Larvik BS	8
Sandefjord BS	8
Ullensaker BK	6
BK Langskudd	5
Salangen BK	5
Tinden BK	5
Borg BS	4
Harstad BS	4
Hvaler IL	4
Porsgrunn BS	4
Stavanger BS	4
Stoksund Spkl.	4
Sverresborg BS	4
Bergen BS	3
SK Vidar	3
Trondheim HIL	3

Ja, dette var andre tall enn innendørs !!!!

En honnør til Fredrikstad BS som så langt troner ganske ensom på toppen med sine 17 deltakere i samme stevne.

Forhåpentligvis er det grunn til å tro at forholdene vil bedre seg noe utover sommeren.

Sør-Trønderne ligger fortsatt i tet-bildet, slik de gjorde innendørs - men den aktuelle deltakermengden kan nok matches av flere.

Mange har stilt seg spørsmålet om grunnen til at deltakermengden utendørs er så mye mindre enn innendørs, og svaret er nok litt sammensatt.

Bl.a. er det nok en kjennsgjerning at de fleste bueskyttere er "hobbyskyttere" og at alternative fritidsysler i sommerhalvåret er mange. Men klubbene må nok også her gå litt i seg selv; er det noe opplegg for sommer-sesongen? Noen planer lagt for de yngre?



Ullensaker Bueskytterklubb

Inviterer til NM Jakt og NM Felt 2002
den
20. og 21. september 2002

Lørdag 20. september

Kl. 08.30 Åpning, defilering
Kl. 08.50 Teknisk kontroll
Kl. 09.15-09.45 Oppvarmingskyting
Kl. 10.00 Start 30 mål jakt (3D)

Søndag 21. september

Kl. 08.50 Teknisk kontroll
Kl. 09.15-09.45 Oppvarmingskyting
Kl. 10.00 Start 2x12 mål felt

Skriftlig påmelding/mail innen 20.august sendes til:

Harald Blix
Manesjen 2
2050 Jessheim
eller : hablix@c2i.net

Etteranmeldelse godtas ikke, og det tas forbehold om deltakerbegrensning.

Husk å oppgi: - Navn i prioritert rekkefølge
- Lagleder/trener m/adr/tlf/mail

Startkontingent inkl. avgifter: Senior kr. 320,-
(pr. NM) Junior kr. 220,-

Overnatting (si hva det gjelder)

Rica Travel Hotell Gardermoen, ca. 8 km til banen
Tlf 63 92 66 00, kr 470 / 620 m/frokost enkeltrom/dobbeltrom pr døgn

Hersjøen Camping. Tlf 63 97 60 36.

Campingplass ca 7 km unna banen. Overnatting med telt, campingvogn, hytter.

Ytterligere informasjon vil bli sendt den enkelte klubb ved påmelding.

VELKOMMEN !!!

YAMAHA

W & W

SAMICK

Sam Wha

Buer på lager

Be om tilbud

NEGRINI, stor med trillehjul kr. 1.600

J:V:D lett, fin og stor kr. 950

Gompy hardplast kr. 890

Gompy halvhard kr. 575

NEGRINI økonomi, hardplast kr. 370

kofferter

Koger av flere typer og priser på lager

Carbonpil med jaktspiss (for fun) kr 135

Per K. Egrem
NORWEGIAN ARCHERY CENTER

Frostvedtv. 70, -3259 Larvik,

Fax. 331 15030 – telef. 331 15257

www.perkegrem.no

Åpne brev til Styret:

BREV FRA TOR WILLY JENSEN:

Angående uttak til EM i Compound divisjonen.

Jeg har fått erfare at de uttakskriterier som var fremsatt i Buestikka ikke har vært fulgt. Jeg mener at når det er fremsatt krav om visse poengsummer på spesifiserte avstander, så må uttaket følge kravene. I dette tilfellet har Trond Amundsen, som har innstilt, funnet andre personer mer egnet. Det får stå for hans vurdering. Mitt poeng er det signalet dette sender til hele bueskytter-Norge som prøver iherdig å kvalifisere seg.

En annen sak er jo faktisk hvor resten av Styret er, som ikke setter spørsmål på - eller forlanger - at de krav som settes, virkelig følges.

En kan miste tiltro til et slikt styre. Jeg savner en som Jan E. Ellingsen som bryr seg med alt, men som også følger med i timen.

BREV FRA STYRET I ØSTFOLD BUESKYTTERKRETS:

Hvorfor skal det settes krav når det gjelder deltakelse i mesterskap?

Det som er skjedd i forbindelse med uttaket til EM i klassen compound er helt forkastelig. Skyttere som satser seriøst og har klart kravet, er ikke blitt forespurt om å være med, mens det blir sendt skyttere som ikke har klart de krav som er satt opp.

Hvilke signaler gir dette til skyttere som satser seriøst og prøver å oppnå de kravene UK setter opp? Har ikke UK "fulgt med i timen" når det gjelder hvem som har klart kravene, eller stoler de helt på "grenlederne". De det gjelder, er ingen nybegynnere men skyttere med god internasjonal rutine.

Sitat fra Forbundsmedling 1/2002, s.3: "Men felles for alle mesterskap er at alle har mulighet til å kvalifisere seg basert på krav og vurdering".

Slik vi ser det, må alle skyttere som er med i en gruppe regne med revurdering etter endt sesong.

Håper at vi kan få forklaring på hvorfor de som har klart kravene ikke kommer i betraktning, og hvem som har det fulle og hele ansvar for det som har skjedd.

Vi hører at de som er tatt ut, er tatt ut på faglig grunnlag. Hva vil det si? Gjelder da ikke kravene?

SVAR FRA PER BOLSTAD - SPORTSSJEF

NBF har fått brev angående uttaket av compoundlaget til EM i Finland fordi laguttaket medførte at to skyttere som ikke hadde oppnådd kravet ble tatt ut, mens skyttere som hadde oppnådd kravet ikke kom med. På daværende tidspunkt manglet de to uttatte skyttere ett poeng eller to, i ettertid har de klart kravet med god margin - flere ganger.

Som leder for Sportsutvalget vil jeg først og fremst beklage dersom folk føler seg forbigått, og ikke minst med at informasjon og gode tilbakemeldinger ikke kommer ut til folk, der det er ment å være.

I denne sammenheng har Grenleder for compound betraktet kravet som 'veiledende' i en langsiktig plan med tanke på å få prøvd skyttere med tanke på lag frem mot neste VM. Han har begrunnet dette og valget han har gjort ovenfor Sportsutvalget, som etter en del spørsmål frem og tilbake med tilhørende svar fra Grenleder, ikke fant noe som kunne tilsi at vi skulle gå i mot grenleders begrunnede innstilling - vi har dog bedt ham være våken og åpen for å vurdere ytterligere og/eller andre skyttere med tanke på et fremtidig compoundlag for VM og/eller compound gruppe.

Utvalget skal også være med på å 'kvalitetssikre' det. Dersom det er noen som viser gode resultatet, og som er villige til å satse, så håper jeg det kommer frem til meg (eller noen andre i utvalget) slik at vi får tatt den diskusjonen med grenleder - og nå snakker vi ikke bare compound. Ingen skal føle seg forbigått uten å ha vært hørt, men samtidig må vi innse at vi alle må få ha egne meninger og synspunkter i en sportslig utvikling. For øvrig viser jeg til informasjonen fra Sportsutvalget nedenfor.

Sportsutvalget informerer:

Sportsutvalget består av Per E. Bolstad, President i NBF som leder, Eva Thesen og Sissel Storelv, Visepresidenter, samt Jan Stensby og Jan Roger Skyttesæter, begge tidligere landslagsskyttere.. Landslagsjefen deltar også ved behov.

Sportsutvalget skal fungere som idé-skaper, kvalitetssikrer i det som har med sporten å gjøre, samtalepartner for de ulike grenlederne, gi signaler til OLT-ansvarlig og initiativtaker på sportslige ting.

Sportslig sett er bueskytter-Norge delt i 4 ansvarsområder;

1. Recurve (olympisk) – ansvarlig Landslagsjef Dag Kjetil Paulsen som i prinsipp er ansvarlig overfor Olympiatoppen, men med Sportsutvalget som samtalepartner.

2. Compound – ansvarlig Trond Amundsen som er ansvarlig overfor utvalget, som fungerer som kvalitetssikring og idé-utveksler.
3. Feltskyting – ansvarlig Bjørn Mikalsen som er ansvarlig overfor utvalget, som fungerer som kvalitetssikring og idé-utveksler.
4. Funksjonshemmede - ansvarlig Ørnulf Kjørstad som er ansvarlig overfor utvalget, som fungerer som kvalitetssikring og idé-utveksler.

Grenlederne arbeider med sine grupper etter egne idéer og ansvar både sportslig og økonomisk basert på instruks fra Sportsutvalget som i sin tur svarer til Styret.

Basert på økonomien i den enkelte gruppen velger grenleder aktivitetsnivå og hvem som inngår i gruppen. Grenleder vil også være ansvarlig for og å vurdere eventuell deltagelse i og innstille lag/deltagere til internasjonal eller annen representasjon.

I forhold til Sportsutvalget og uttak, vil Sportsutvalget i størst mulig grad støtte seg til grenleders begrunnede vurdering som et ledd i grenleders langsiktige planer, dog med det forbehold at Sportsutvalget ikke ser/finner ting som tilsynelatende ikke er tatt i betraktning og som vil kunne påvirke et eventuelt uttak eller deltagelse i en gruppe (kvalitetssikring).

Når det gjelder uttak til deltagelse i internasjonale stevner vil det være grenleders begrunnede vurdering og økonomi som avgjør om den enkelte gruppen skal delta – det vil også være grenleders vurdering hvem, om noen, som skal representere – basert på eventuelle krav som vil kunne spesifiseres av Sportsutvalget.

Kravene kan defineres som 'basis' eller som 'absolutt'.

'Basis' betyr at poengsummen ligger til grunn for en vurdering og man må ligge i nærheten av dette kravet for at skytterens kvalitet skal dokumenteres – her gis det rom for grenleders vurdering av skyttere, fremtidig satsing osv. 'Absolutt' betyr at poengsummen er absolutt og ikke fravikelig.

I begge tilfeller vil grenleders vurdering telle mest. Eksempelvis vil de som har 'kjempet seg inn på et lag' være et naturlig satsingsobjekt i motsetning til en som 'bare skyter kravet'. Vi må ha som basis for vår satsing at de som satser og de som representerer skal få muligheten til å delta i en satsingsgruppe og via denne få erfaring til å bli "mester". Vi har for mange eksempler på at det å sende noen som "har klart kravet" men som ikke har gått "stigen" har lett for å falle ut, når de møter heksegryten der ute. Vi må også vise forståelse for at en eventuell deltagelse ikke er en automatisk handling fordi man har skutt et krav, men fordi man tror at vedkommende kan utvikles via deltagelse og / eller fordi vedkommende besitter egenskaper som gjør han /hun til en åpenbar medaljekandidat.

Med andre ord; vi skal ikke sende folk for å representere uten at det finnes en begrunnet plan for deltagelse – og den begrunnede planen er grenleders ansvarlig for i en langsiktig sportlig plan – sportsutvalget skal forsøke å kvalitetssikre dette.

Per E. Bolstad

På de neste sider følger en artikkel sakset fra Buejegeren - i samråd med artikkelforfatteren.

Compound buer

En vandring i compound buens historie, dens oppbygging og funksjon.

Tekst: Nils-Petter Næsset

Historien viser at når et behov skapes og teknologien er til stede så hender det at flere personer uavhengig av hverandre forsøker å forbedre eller skape en ny maskin eller ett nytt våpen. Dette gjelder særlig når det er noe som stammen, landet eller nasjonen de tilhører virkelig trenger. I vår tid har dette bla. skjedd med bilen, flymaskinen og compound buen.

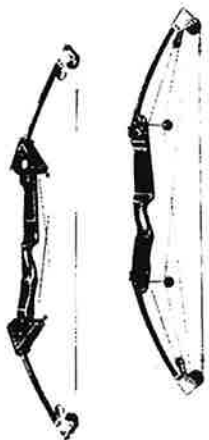
Det var sannsynligvis det samme som skjedde i ulike deler av Asia for fire til fem tusen år siden, da nye oppskrifter for å lage lim dannet det teknologiske grunnlaget for å eksperimentere med nye bukonstruksjoner i de forskjellige stammene.

Limet blei enten kokt ut av Størrens svømmemblære eller av dyreknokler.

Tidlig på 1960 tallet gjentok fenomenet seg i USA, da moderne buejakt skapte behovet, samtidig som moderne lim (epoxy lim) og glassfiber skapte teknologien. På denne tiden opplevde man stor økning i interessen for bueskyting i USA og særlig buejeerne var på søken etter bedre ytelse på jaktbuene. Når mange av de ivrigste bueskytterne var ingeniører er det kanskje ikke så rart at noen av dem satte i gang med eksperimenter for å forbedre buene sine.

En av dem som begynte å eksperimentere var Holles Wilbur Allen. Han var en ivrig buejeger og erfaren mekaniker. Tidlig i 1961 fikk han en ide om å feste

trinser til enden av buelemmene. På den måten ville han forsøke å oppnå en taljeeffekt. Utgangspunktet for eksperimentet var en alminnelig recurvebue der han saget av den ytterste og mykeste delen på buelemmene.



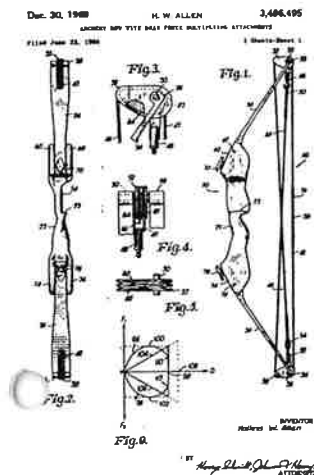
Ytterst på lemmene festet han vanlige runde trinser der akselen, i motsetning til dagens compound buer, var plassert i senter av hjulet. Så strakte han strenger og kabler mellom trinse.

Forsøket blei i første omgang en stor skuffelse. Årsaken var at dralengden blei svært begrenset på grunn av at buelemmene beveget seg så lite. Gjennom de neste fire årene forsøkte han derfor med kantete trinser (det vi i dag kaller kammer) og runde trinser der akselen i begge tilfeller var plassert

ute av senter (det vi i dag kaller eksenterhjul). Forsøkene viste at trinsekonstruksjonene med akselen ute av senter trakk inn så mye av strengen at akseptable dralengder kunne oppnås. Det som var spesielt interessant med disse forsøkene var at Allen fikk en noe uventet bonus. Det viste seg at drakraften nådde sitt maksimum når buen var spent halvveis opp, for deretter å bli lettere mot fullt opptrekk. Det kjennetegner jo compound buene i dag også. Buen viste seg også å ha en bemerkelsesverdige evne til å kaste pilene avgårde. Pilens hastighet blei derfor betydelig høyere enn når man skjøt med en konvensjonell bue som hadde tilsvarende maksimal drakraft. Endelig finpusning av konstruksjonen foregikk ifra Januar til Juni 1966.

Han la inn søknad om Amerikansk patent den 23 Juni 1966. Patentet blei innvilget i Desember 1969.

Patentsøknadens vedlagte konstruksjonsbeskrivelse viser en bue med korte og tykke buelemmer som er festet til midtstykket med justerbare bolter. Hver buelem er ytterst splittet i en V-fasong for å gjøre plass til trinse. To trinsetyper er vist, både runde eksenterhjul og kammer. Compoundbuen, slik vi også kjenner den i dag, var født. Selv om den nye buetypen hadde klare fordeler i forhold til tradisjonelle buer så tok det tid før nyvinningen blei anerkjent. Blant annet var compound buer



Tegninger fra H. W. Allens godkjente patentsøknad

lengre ikke tillatt benyttet hverken i konkurranser eller til jakt. Ivrig markedsføring, og utlån av buer i forbindelse med samlinger for bueskyttere, bidro til å endre dette. I dag er compound buen anerkjent og blir benyttet av svært mange skyttere. Som jaktvåpen er den definitivt den mest benyttede buetypen. Fortsatt er ikke compoundbuen tillatt benyttet ved bueskyting under de olympiske leker. Så helt stueren har den fortsatt ikke blitt i det etablerte miljøet for skiveskyting.

Compound buens deler.

Midtstykkene kan være produsert ved hjelp av forskjellige teknikker, men det er enkelte metoder som skiller seg ut.

Frest midtstykker utgjør det ypperste et ypperste av dagens midtstykker. De er vanligvis maskinert ut ifra en enkelt barre av aluminium, eller av et ekstrudert grovformet metallstykke. Ekstrudering er en teknikk der

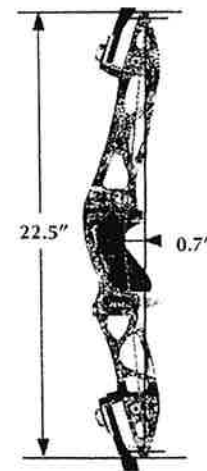
en tykk aluminiumsstang varmes opp for så å trykkes ut gjennom en dyse der den formes. Man får da en 5 - 10 metr lang profil som senere kan kuttes opp i biter. Hver bit har det samme utseende som den ferdige buen sett rett forfra eller bakfra. Maskineringen av barren eller den ekstruderte profilen foretas med computerstyrte frese-maskiner. I barrene, som er kuttet ut av tykke plater, benyttes oftest en metallegering som tilsvarer den som finnes i flymaskiner. De ekstruderte materialene vil ofte være litt mykere enn barrene. På grunn av det store trykket som tilføres ved fremstilling av emnene til disse midtstykkene får vi materialer med svært god kvalitet.

Presisjonen i tilvirkingen med comuterstyrte maskiner kan ikke overgå av noen annen aktuell metode. Utseendemessig kjennetegnes freste midtstykker ved skarpe rene linjer og smekker form. Stykken blir svært god, men midtstykker maskinert fra barre er vanligvis dyre sammenlignet med andre typer.

Smidde midtstykker tilvirkes ved at en barre av den ønskede lettmetallegeringen varmes opp for deretter å bankes til i en kraftig smipresse. Verktøyet i smipressa har en form som i hovedsak er lik det ferdige produktet. Selv om disse midtstykkene har rundere kanter og hjørner og er noe kraftigere enn de freste midtstykkene så er de i praksis av meget god kvalitet. Også her kommer det av temperatur og trykk under tilvirkingen.

Denne typen midtstykker er ofte noe tyngre enn de freste. De er relativt rimelige å produsere.

Støpt midtstykker er i ferd med å forsvinne. Noe av årsaken kan være at rimelige støpeprosesser lett forårsaker et materiale fullt av luftporer. Dette, sammen med at metallet som benyttes er relativt svakt, gir svake midtstykker. Derfor må slike midtstykker gjøres mer klumpete enn ønskelig for å tåle belastningen de utsettes for. De store kreftene som virker ved skuddløsning i moderne compound buer krever solide midtstykker. I alle fall på buer til voksne bør sterkere materialer og andre produksjonsmetoder benyttes. Tidligere var det ikke uvanlig at støpte midtstykker brakk fra tid til annen. Et pluss er allikevel at de er rimelige i produksjon. De benyttes derfor på rimelige buer.



Deflex midtstykke

Midtstykkets utforming

Midtstykkets "karakteristikk" bestemmes av hvordan grepets dypeste parti er plassert i forhold til buelemmenes anleggs- / rotasjonspunkter ytterst ved hver ende av midtstykket.